

# Brugsanvisning Vaskemaskine

# Bruksanvisning Tvättmaskin

WE170P



**Electrolux**  
PROFESSIONAL

## INDHOLDSFORTEGNELSE

1. OM SIKKERHED.....	3
2. PRODUKTBEKRIVELSE.....	8
3. TEKNISKE DATA.....	10
4. BETJENINGSPANEL.....	11
5. FØR FØRSTE ANVENDELSE.....	13
6. PROGRAMMER.....	14
7. TILVALG.....	17
8. INDSTILLINGER.....	17
9. DAGLIG BRUG.....	18
10. RÅD OG TIP.....	22
11. VEDLIGEHOLDELSE OG RENGØRING.....	23
12. FEJLFINDING.....	28
13. NØDÅBNING AF LUGE.....	30
14. FORBRUGSVÆRDIER.....	31
15. MILJØHENSYN.....	33

## VI TÆNKER PÅ DIG

Tak, fordi du købte et Electrolux Professional-apparat. Du har valgt et produkt, som giver dig årtiers professionel erfaring og innovation. Genialt og elegant. Det er designet med dig i tankerne. Så uanset hvornår du bruger den, kan du være sikker på, at du får fantastiske resultater hver gang.

Velkommen til Electrolux Professional.

Besøg vores hjemmeside [www.electroluxprofessional.com/mypro/](http://www.electroluxprofessional.com/mypro/) for at:



få rådgivning, brochurer, fejlfinding, service- og reparationsinformation:



Registrér dit produkt for at få bedre service:




Køb tilbehør, forbrugsvarer og originale reservedele til dit apparat:

## KUNDEPLEJE OG SERVICE

Brug altid originale reservedele.

Sørg for at have følgende data klar, når du kontakter vores autoriserede servicecenter: Model, PNC, serienummer.

Oplysningerne findes på typeskiltet.

 Advarsel/forsigtig-sikkerhedsanvisninger

 Generelle oplysninger og råd

 Miljøoplysninger

Ret til ændringer uden varsel forbeholdes.

## 1. ⚠️ OM SIKKERHED

Læs brugsanvisningen grundigt, før apparatet installeres og tages i brug. Producenten påtager sig intet ansvar for eventuelle skader, der er resultatet af forkert installation eller brug. Opbevar altid brugsanvisningen på et sikkert og tilgængeligt sted til senere opslag.

### 1.1 Sikkerhed for børn og andre udsatte personer

- Apparatet kan bruges af børn fra 8 år og opefter samt af personer med nedsat fysisk, sensorisk eller psykisk funktionsevne, eller som mangler den nødvendige erfaring eller viden, hvis de er under opsyn eller er blevet instrueret i at bruge apparatet på en sikker måde samt forstår de medfølgende farer.
- Børn mellem 3 og 8 år og personer med omfattende og komplekst handicap skal holdes på afstand af apparatet, medmindre de overvåges konstant.
- Børn på under 3 år skal holdes på afstand af apparatet, med mindre de overvåges konstant.
- Børn må ikke lege med apparatet.
- Opbevar al emballage utilgængeligt for børn, og bortskaf det korrekt.
- Opbevar vaskemidler utilgængeligt for børn.
- Lad ikke børn og husdyr komme tæt på maskinen, mens lågen er åben.
- Børn må ikke udføre rengøring og vedligeholdelse på apparatet uden opsyn.

### 1.2 Installation

- Dette apparat er til husholdningsbrug og kommerciel brug.
- Følg installationsvejledningen, der følger med apparatet.
- Fjern al emballagen og transportboltene.
- Opbevar transportboltene på et sikkert sted. Hvis apparatet senere skal flyttes, skal de monteres igen for at låse tromlen, så en indvendig skade undgås.

- Vær altid forsigtig, når du flytter apparatet, da det er tungt. Brug altid sikkerhedshandsker og lukket fodtøj.
- Undlad at installere eller bruge et beskadiget apparat.
- Sørg for, at udstyret er stabilt under transport.
- Sørg for, at udstyret er koblet fra strømforsyningen under installation, vedligeholdelse og reparation, og at det ikke kan kobles til, før alt arbejdet er blevet udført.
- Undlad at installere eller bruge apparatet, hvor temperaturen kan komme under 0 °C, eller steder, hvor det udsættes for vejrlig.
- Sørg for, at alle bestemmelser for sundhed og sikkerhed overholdes, når apparatet installeres i et kommercielt/ offentligt miljø.
- Undlad at installere apparatet på en platform, der er i bevægelse (f.eks. på et skib).
- Gulvarealet, hvorpå apparatet skal installeres, skal være fladt, stabilt, varmebestandigt og rent.
- Sørg for, at der er luftcirkulation mellem apparatet og gulvet.
- Ventilationsåbningerne i bunden (hvis relevant) må ikke tildækkes af et gulvtæppe.
- Justér benene for at få det nødvendige mellemrum mellem apparatet og et evt. tæppe.
- Installér ikke apparatet på et sted, hvor apparatets luge ikke kan åbnes helt.
- Undlad at sætte en beholder til indsamling af evt. vandlækage under apparatet. Kontakt det autoriserede servicecenter for at sikre hvilket tilbehør, der kan bruges.

### 1.3 Tilslutning, el

- Apparatet skal jordes korrekt. Producenten er ikke ansvarlig for konsekvenserne af et utilstrækkeligt jordingsystem.
- Brug altid en korrekt monteret lovlig stikkontakt.
- Sørg for, at parametrene på typeskiltet er compatible med nettilslutningens elektriske mærkeværdier.
- Brug ikke multistikadaptere og forlængerledninger.

- Pas på, du ikke beskadiger netstikket og netledningen.
- Hvis netledningen er beskadiget, skal den af sikkerhedsgrunde udskiftes af producenten, et autoriseret servicecenter eller en tekniker med tilsvarende kvalifikationer.
- Sæt først netstikket i stikkontakten ved installationens afslutning. Sørg for, at der er adgang til elstikket efter installationen.
- Undgå at berøre netledningen eller netstikket, hvis du har våde hænder.
- Undgå at slukke for apparatet ved at trække i netledningen. Tag altid selve netstikket ud af kontakten.
- Kun for Storbritannien og Irland: Apparatet har et 13 A netstik. Hvis sikringen i netstikket skal udskiftes, skal du bruge en sikring på 13 A ASTA (BS 1362).

## 1.4 Vandtilslutning

- Beskadig ikke vandslangerne.
- Apparatet skal sluttes til vandforsyningen ved hjælp af de medfølgende slangesæt. Gamle slangesæt må ikke genbruges.
- Før du tilslutter til nye rør, rør, der ikke har været brugt i lang tid, hvor der er udført reparationsarbejde eller monteret nye enheder (vandmålere osv.), skal du lade vandet løbe, indtil det er klart og rent.
- Driftsvandtrykket (minimum og maksimum) skal være mellem 0,5 bar (0,05 MPa) og 10 bar (1,0 MPa).
- Sørg for, at der ikke er synlige vandlækager under og efter første brug af apparatet.

## 1.5 Brug

- Apparatets specifikationer må ikke ændres.
- Følg sikkerhedsanvisningen på vaskemidlets emballage.
- Overhold det maksimale 8 kg genstande, der kan ilægges (se kapitlet "Programtabel").

- Læg ikke brændbare produkter eller genstande, der er våde med brændbare produkter i nærheden af eller på apparatet.
- Sørg for at fjerne alle metalgenstande fra vasketøjet.
- Rør ikke ved lugeglasset, mens et program er i gang. Glasset kan være varmt.

## 1.6 Vedligeholdelse og rengøring

- Sluk for apparatet, og tag stikket ud af kontakten inden vedligeholdelse.
- Undlad at bruge højtryksrensere eller damp til at rengøre apparatet.
- Rengør apparatet med en fugtig, blød klud. Brug kun neutrale rengøringsmidler. Brug ikke slibende midler, skuresvampe, opløsningsmidler eller metalgenstande.

## 1.7 Indvendig belysning



ADVARSEL!

Fare for personskade.

- Synlig stråling fra LED-lampe. Se ikke direkte ind i lysstrålen.
- Kontakt det autoriserede servicecenter for at få udskiftet den indvendige lampe.

## 1.8 Service

- Kontakt det autoriserede servicecenter for at få repareret apparatet. Brug kun originale reservedele.
- Bemærk, at hvis man selv reparerer apparatet, eller får det repareret af en ikke-fagperson, kan det have sikkerhedsmæssige konsekvenser og vil muligvis gøre garantien ugyldig.
- Følgende reservedele er tilgængelige i 10 år efter, at modellen er udgået: motor- og motorbørster, transmission mellem motor og tromle, pumper, støddæmpere og fjedre, vasketromle, tromlekryds og relaterede kuglelejer, varmeapparater og varmelegemer, herunder varmepumper, rørsystemer og relateret udstyr,

inklusive slanger, ventiler, filtre og aquastop, printplader, elektroniske skærme, trykafbrydere, termostater og sensorer, software og firmware inklusive nulstillingssoftware, dør, dørhængsel og -tætninger, andre tætninger, dørlåsesamling, perifere enheder af plast, såsom beholdere til vaskemiddel. Bemærk, at nogle af disse reservedele kun er tilgængelige for fagudlærte reparatører, og at ikke alle reservedele er relevante for alle modeller.

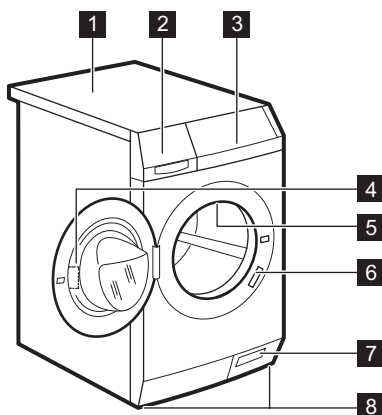
- Vedrørende lampe(rne) i dette produkt og reservedelslamper, der sælges separat: Disse lamper er beregnet til at modstå ekstreme fysiske forhold i husholdningsapparater, såsom temperatur, vibration, fugt, eller er beregnet til at signalere information om apparatets driftsstatus. De er ikke beregnet til at blive brugt i andre apparater, og de er ikke velegnede til belysning af rum.

## 1.9 Bortskaffelse

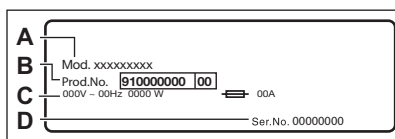
- Tag stikket ud af kontakten og kobl det fra vandforsyningen.
- Klip netledningen af tæt ved apparatet og bortskaf den.
- Fjern lågelåsen for at forhindre, at børn og kæledyr bliver fanget i tromlen.

## 2. PRODUKTBEKRIVELSE

### 2.1 Oversigt over maskinen

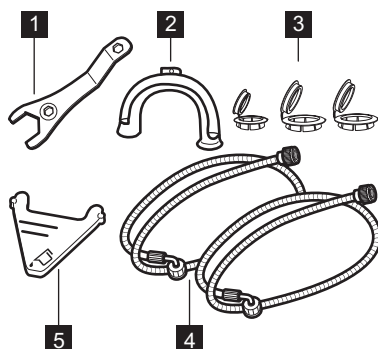


- 1** Bordplade
- 2** Beholder til vaskemiddel
- 3** Kontrolpanel
- 4** Lugehåndtag
- 5** Indvendigt lys
- 6** Mærkeplade
- 7** Afløbspumpefilter og nødåbning af luge
- 8** Fødder til nivellering af apparatet



Typeskiltet angiver modelnavn (A), produktnummer (B), elektriske klassificeringer (C) og serienummer (D).

### 2.2 Tilbehør



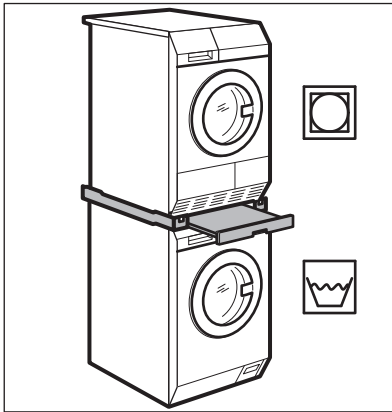
- 1** Skruenøgle  
Til fjernelse af transportboltene.
- 2** Plastikstyr til slange  
Til at tilslutte afløbsslangen på vaskens kant.
- 3** Plastikpropper  
Til at lukke hullerne på bagsiden efter fjernelse af transportboltene.
- 4** Tilløbslanger  
Til at slutte apparatet til koldt- og varmtvandshænen: slange med blå hætte til koldt vand og slange med rød hætte til varmt vand.
- 5** Klap til flydende vaskemiddel  
Til at sænke strømmen af flydende vaskemiddel.



## 2.3 Fås hos den autoriserede forhandler

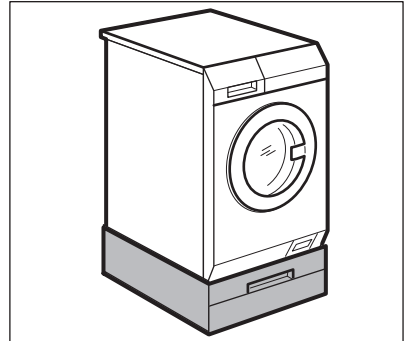
- i** Det er kun egnet tilbehør, som er godkendt af Electrolux, der sikrer apparatets sikkerhedsstandarder. Hvis der bruges ikke-godkendte dele, bliver eventuelle garantikrav ugyldige.

## Sammenbygnings sæt



- i** Sammenbygnings sæt kan kun bruges sammen med de tørretumblere, der er angivet i folderen. Se den medfølgende folder. Læs omhyggeligt de anvisninger, der følger med tilbehøret.

## Sokkelskuffe

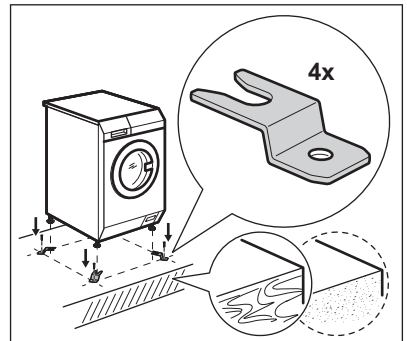


Til anbringelse af apparatet i højere niveau, hvilket letter ilægning og udtagning af tøjet.

Skuffen kan bruges til opbevaring af vasketøj, f.eks.: Håndklæder, rengøringsmidler osv.

Læs omhyggeligt de anvisninger, der følger med tilbehøret.

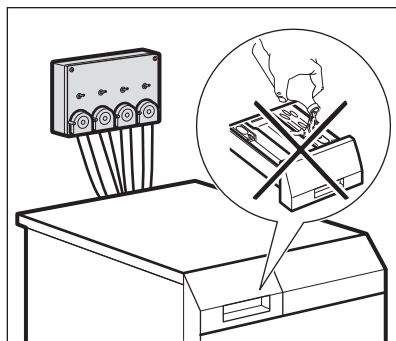
## Fastgørelsessæt



Hvis du installerer apparatet på en betonbund, bedes du sørge for at bestille det rette fastgørelsessæt.

Læs omhyggeligt de anvisninger, der følger med tilbehøret.

## Ekstern vaskemiddelskuffe



Det flydende vaskemiddel kan tilføres automatisk fra en ekstern skuffe.

Læs omhyggeligt de anvisninger, der følger med tilbehøret.

## 3. TEKNISKE DATA

Mål	Bredde / Højde / Samlet dybde	59.7 cm /84.7 cm /64.6 cm
El-forbindelse	Spænding	230 V
	Overordnet effekt	2200 W
	Sikring	10 A
	Frekvens	50 Hz
Niveau af beskyttelse mod indtrængen af faste partikler og fugt sikres af beskyttelsesdækslet, undtagen hvor lavspændingsudstyret ikke har beskyttelse mod fugt		IPX4
Vandforsyningstryk	Minimum	0,5 bar (0,05 MPa)
	Maksimum	10 bar (1,0 MPa)
Vandforsyning <sup>1)</sup>		Koldt vand Varmt vand <sup>2)</sup>
Maks. fyldning	Cotton (Bomuld)	8 kg
Centrifuger. hastighed	Maks. centrifugeringshastighed	1351 rpm

1) Forbind tilløbsslangerne til en vandtilslutning/lukkeventil med et 3/4" gevind.

2) Kontrollér, at temperaturen af det varme vand i dit husholdningssystem ikke er over 60 °C.



Apparatet fungerer også ved tilslutning til koldt vand alene. Se 'Varmt og koldt' i kapitlet om tilvalg.

### 3.1 El-forbindelse

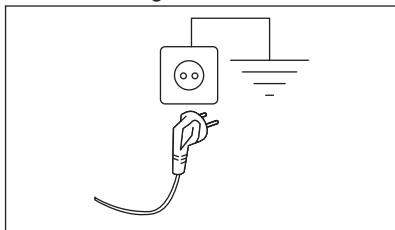
Efter installationen kan du slutte stikket til stikkontakten.

Typeskiltet og kapitlet 'Tekniske data' angiver de nødvendige elektriske

klassificeringer. Sørg for, at de er kompatible med netforsyningen.

Kontroller, at boligens elektriske installationer kan klare den maksimale belastning, og husk at tage andre anvendte apparater i betragtning.

Maskinen skal tilsluttes jvf. gældende stærkstrømsreglement.



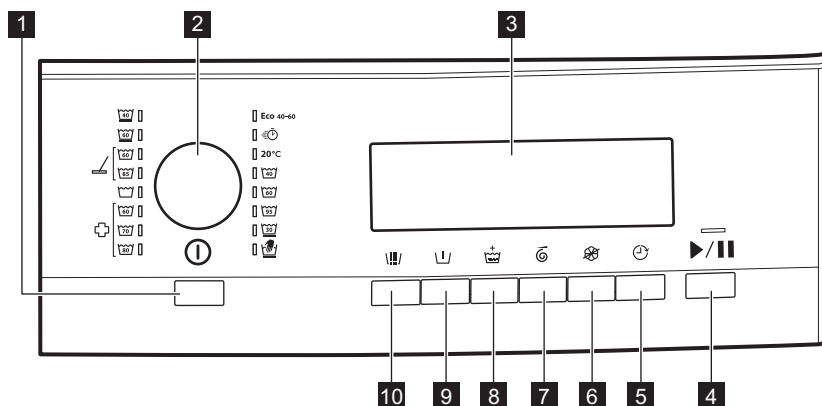
Sørg for, at elkablet er let tilgængeligt efter installationen af apparatet.

Kontakt vores autoriserede servicecenter for elektrisk arbejde, der er nødvendigt for at installere dette apparat.





Producenten fralægger sig ethvert ansvar for skader, der skyldes manglende overholdelse af disse sikkerhedsregler.

## 4. BETJENINGSPANEL

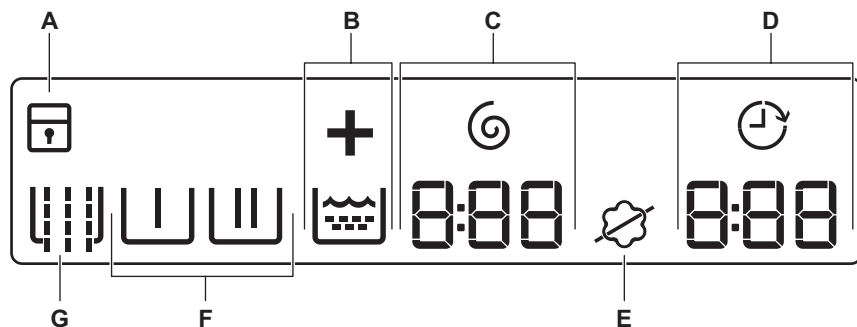
### 4.1 Beskrivelse af betjeningspanel



- 1** Auto Off -knap 
- 2** Programvælger
- 3** Display
- 4**  -knap 
- 5** Delay start -knap 
- 6** No softener -knap 








- 7** Spin time -knap 
- 8** Extra rinse -knap 
- 9** Pre wash -knap 
- 10** Sluice -knap 

## 4.2 Display



Displayet viser:

A		Børnesikringen er aktiveret.
		Børnesikringen er deaktiveret.
B		Extra rinse-symbol.  er det symbol, der indikerer skyllefasen, og + tændes, når Extra rinse vælges.
C		Spin time-lampe og -symbol. Cifferet angiver minutter og sekunder.
D		Delay start-lampe.
		Programtid Når programmet starter, tæller programtiden ned i trin af 1 minut. Cifferet angiver timer og minutter.
		Udskudt start Når du trykker på knappen for udskudt start, viser displayet den udskudte starttid
		Alarmkoder Hvis apparatet har en funktionsfejl, viser displayet alarmkoder. Se under 'Fejlfinding'.
		Displayet viser denne meddelelse i nogle sekunder, når: <ul style="list-style-type: none"> <li>• Du ikke kan indstille en funktion med vaskeprogrammet</li> <li>• Du prøver at ændre vaskeprogrammet, mens det er i gang.</li> </ul>
		Når programmet er afsluttet.

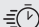









E		Symbol for blødgøringsmiddel: Dette apparat indfører blødgøringsmidlet normalt.
		No softener-symbol: Apparatet indfører ikke blødgøringsmidlet.
<p><b>Symboler for faserne</b>  Når et program er indstillet, tænder alle symbolerne for faserne, der er relateret til programmet.  Når programmet starter, blinker kun symbolet for den igangværende fase.  Når fasen er udført, forbliver symbolet tændt.</p>		
F		Pre wash-fase
		Vaskefase
		Skyllefase
		Centrifugeringsfase
G		Sluice-symbol

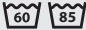


## 5. FØR FØRSTE ANVENDELSE

1. Sørg for, at alle transportbolte fjernes.
2. Sørg for, at el- og vandforbindelsen er tilgængelig.
3. Kom 2 liter vand i vaskemiddelrummet til vaskefasen. Dette aktiverer afløbssystemet.
4. Kom lidt vaskemiddel i rummet for vaskefasen.
5. Indstil og start et program til bomuld ved den højeste temperatur uden vasketøj. Dette fjerner alt eventuelt snavs fra tromle og kar.

## 6. PROGRAMMER

### 6.1 Programoversigt

Program Temperaturområde 1)	Maksimal fyldning 2)  Reference- centrifuge- ringshastig- hed Centrifuge- ringstid	Programbeskrivelse (Arten af vasketøj og graden af snavs)
Eco 40-60 40 °C <sup>3)</sup>	8 kg 1400 rpm 540 sekun- der - 5 se- kunder	Hvid og farveægte bomuld. Normalt snavsset tøj. Energiforbruget nedsættes, og vaskeprogrammets varighed forlænges, hvilket sikrer gode vaskeresultater.
 Koldt	4 kg 1200 rpm 120 sekun- der - 5 se- kunder	Bomuld og syntetisk tøj, der er let snavsset eller kun brugt én gang.
Koge-/Kulørt   	8 kg 1400 rpm 360 sekun- der - 5 se- kunder	Hvidt bomuld Normalt snavsset og let snavsset. <sup>4)</sup>
Koge-/Kulørt   	8 kg 1400 rpm 360 sekun- der - 5 se- kunder	Farvet bomuld Normalt snavsset og let snavsset. <sup>5)</sup>
Mild 	4 kg 1200 rpm 120 sekun- der - 5 se- kunder	Sarte tekstiler såsom akryl, viskose og blandede tekstiler, der kræver en mere skånsom vask. Normalt og let snavsset tøj.
Håndvask  	2 kg 1200 rpm 120 sekun- der - 5 se- kunder	Uld, der kan vaskes i maskinen, og uld, der kan vaskes i hånden, og andre stoffer med "håndvask"-skånesymbol <sup>6)</sup> .
Syntet (Syntetisk)  	4 kg 1200 rpm 120 sekun- der - 5 se- kunder	Syntetiske eller blandede stoffer. Normalt snavsset tøj.

Program Temperaturområde 1)	Maksimal fyldning 2)  Reference- centrifuge- ringshastig- hed Centrifuge- ringstid	Programbeskrivelse (Arten af vasketøj og graden af snavs)
Mikrofiber 	8 kg 1400 rpm 240 sekunder - 5 sekunder	Program til gulvklude og arbejdstøj og specielt program til mikrofibere. Programmet udfører en automatisk forudgående skyllefase.
Skylning og udsugning 	8 kg 1400 rpm 540 sekunder - 5 sekunder	Til skylning og centrifugering af vasketøjet. <b>Alle stoffer, bortset fra uld og meget sarte stoffer.</b> Reducér centrifugeringshastigheden efter typen af vasketøj.
Desinfektion 	8 kg 1400 rpm 360 sekunder - 5 sekunder	Dette program fjerner støvmider og lignende mikroorganismer. Programmet udfører en automatisk forvaskefase.

1) Hvis det er tilsluttet, tilføres der kun varmt vand i programmet Normal Eco, Koge-/Kulørt, Syntet (Syntetisk), Mikrofiber og Desinfektion, når den indstillede temperatur er 40 °C eller højere.

2) For at få et optimalt resultat anbefales det at bruge den maksimalt angivne mængde for hvert program.

3) I henhold til Kommissionens forordning EU 2019/2023 er dette program ved 40 °C i stand til at vaske normalt snavset bomuldstøj, der erklæres vaskbart ved 40 °C eller 60 °C, sammen i det samme program.



Se kapitlet "Forbrugsværdier" for den opnåede temperatur i vasketøjet, programvarigheden og andre data.

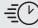
De mest effektive programmer med hensyn til energiforbrug er generelt dem, der vasker ved lavere temperaturer og længere varighed.

4) Der bør bruges et vaskemiddel med blegemiddel.

5) Der bør bruges et vaskemiddel uden blegemiddel.

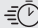



6) Under denne cyklus roterer tromlen langsomt for at sikre en mild vask. Det kan virke som om, tromlen ikke roterer eller ikke roterer ordentligt, men dette er normalt for dette program.

## Kombination af programvalgmuligheder

Program	Sluice	Pre wash	Extra rinse	Spin time	No softener	Delay start
Eco 40-60		■	■	■	■	■
			■	■		■
Koge-/Kulørt	■	■	■	■	■	■
Mild 30°C	■	■	■	■	■	■
Håndvask				■	■	■
Syntet (Syntetisk) 40°-60°C	■	■	■	■	■	■
Mikrofiber	■ 1)	■	■	■	■	■
Skylning og udsugning			■	■		■
Desinfektion	■	■ 1)	■	■	■	■

1) Denne funktion udføres automatisk og kan ikke slettes fra programmet.

## Velegnede vaskemidler til vaskeprogrammer

Program	Universal-pulver <sup>1)</sup>	Flydende universal	Flydende til farvet	Finvask uld	Speciel
Eco 40-60	▲	▲	▲	--	--
	--	▲	▲	--	--
Koge-/Kulørt	▲	▲	▲	--	--
Mild 	--	--	--	▲	▲
Håndvask	--	--	--	▲	▲
Syntet (Syn- tetisk)  	▲	▲	▲	--	--
Mikrofiber	--	--	--	--	▲
Desinfektion	▲	▲	--	--	▲

1) Ved temperaturer over 60 °C anbefales det at bruge vaskepulver.

▲ = Anbefales

-- = Anbefales ikke



## 7. TILVALG

### 7.1 Sluice

Tryk på denne knap for at tilføje en forskyllefase uden vaskemiddel inden vaskedyklussen.

Kontrollampen giver sig til at lyse .

### 7.2 Pre wash

Med dette tilvalg kan du tilføje en forvaskefase til et vaskeprogram.

Brug dette tilvalg til meget snavset tøj.

Når du har indstillet dette tilvalg, øges programmets varighed.

Kontrollampen giver sig til at lyse .

### 7.3 Extra rinse



Med denne funktion kan du tilføje nogle skyl til et vaskeprogram.

Brug denne funktion af hensyn til personer, der er allergiske over for vaskemiddel, og i områder med blødt vand.

Kontrollampen giver sig til at lyse .

### 7.4 Spin time

Ved at trykke på denne knap kan du reducere centrifugeringstiden. Når du når minimumtiden (5 sekunder), startes der forfra fra maksimumtiden.

Kontrollampen giver sig til at lyse   .

### 7.5 No softener

Tryk på denne knap for at udelade tilførslen af blødgøringsmiddel.


Kontrollampen giver sig til at lyse .

Tryk på denne knap igen, og blødgøringsmidlet tilføres normalt.

Kontrollampen giver sig til at lyse .

### 7.6 Delay start

Med dette tilvalg kan du udskyde starten af et program fra 30 minutter til 24 timer.

Displayet viser den relaterede kontrollampe .



  .

## 8. INDSTILLINGER

### 8.1 Akustiske signaler

Lydsignalerne høres, når:

- Du aktiverer apparatet.
- Du vælger et program.
- Du deaktiverer apparatet.
- Du trykker på knapperne.
- Programmet er færdigt.
- Der er en funktionsfejl i apparatet.





For at **aktivere/deaktivere** lydsignalerne skal du trykke på  og  samtidigt i 6 sekunder.





Hvis du deaktiverer lydsignalerne, fortsætter de med at blive udsendt, når der er en funktionsfejl i apparatet.

### 8.2 Børnesikring

Med dette tilvalg kan du forhindre, at børn leger med betjeningspanelet.

- For at **aktivere/deaktivere** dette tilvalg skal du trykke på knapperne  og  samtidigt, indtil den tilknyttede lampe tændes på displayet:
  - : Børnesikring aktiveret.
  - : Børnesikring deaktiveret.

Du kan aktivere dette tilvalg:




- Efter du trykker på : Tilvalgsknapperne og programknappen er låst.
- Før du trykker på : Apparatet kan ikke starte.



Hvis apparatet er sluttet til en møntbetjent maskine, aktiveres børnesikringen automatisk 5 minutter efter programmets start.

### 8.3 Permanent ekstra skylning

Med dette tilvalg får du permanent en ekstra skylning, når du indstiller et nyt program.

- For at **aktivere/deaktivere** dette tilvalg skal du trykke på  og  samtidigt, indtil lampen  tændes/slukkes.

## 9. DAGLIG BRUG



### ADVARSEL!

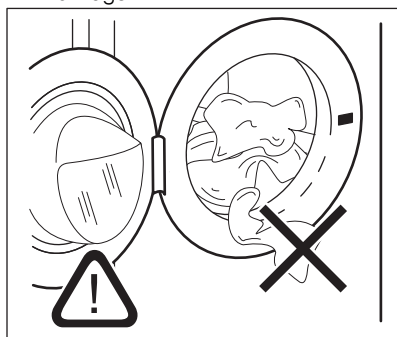
Se kapitlerne om sikkerhed.

### 9.1 Ilægning af vasketøjet

1. Træk håndtaget for at åbne apparatets luge.
2. Ryst tøjet, inden du lægger det i apparatet.
3. Kom vasketøjet i tromlen, én ting ad gangen.

Sørg for ikke at lægge for meget vasketøj i tromlen.

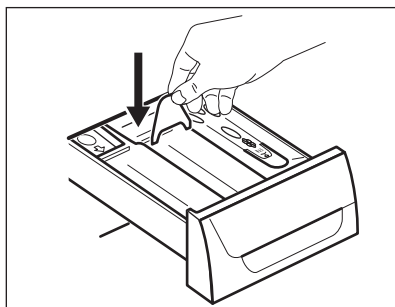
4. Luk lågen.




### FORSIGTIG!

Sørg for, at der ikke sidder tøj i klemme mellem lugebælgen og lugen. Der er risiko for vandlækage og at tøjet bliver ødelagt.

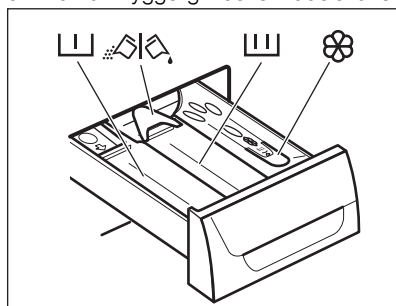
### 9.2 Installation af klappen til flydende vaskemiddel



- Åbn vaskemiddelskuffen.
- Installer klappen til flydende vaskemiddel i rummet .

### 9.3 Brug af vaske- og skyllemidler

1. Afmål vaskemiddel og skyllemiddel.
2. Hæld vaskemidlet og skyllemidlet i rummene.
3. Luk omhyggeligt vaskemiddelskuffen



## 9.4 Rum til vaskemiddel



### FORSIGTIG!

Brug kun specificerede vaskemidler til vaskemaskinen.



Følg altid de anvisninger, du finder på vaskemiddelprodukternes emballage.



Vaskemiddelrummet til forvaskefasen.



Vaskemiddelrummet til vaskefasen.



Rum til flydende tilsætningsmidler (skyllemiddel, stivelse).



Klap til pulver eller flydende vaskemiddel.

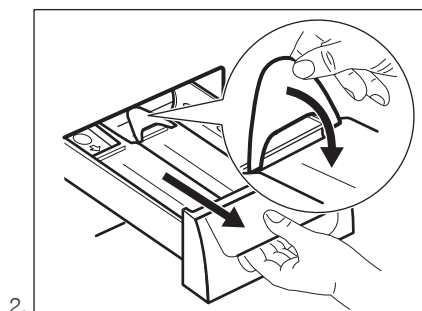
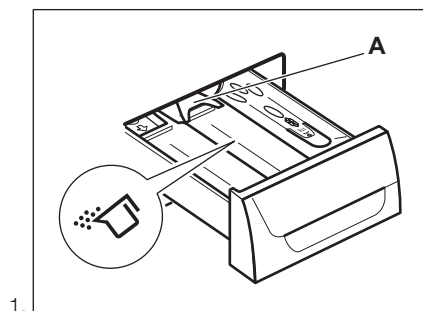
## 9.5 Flydende eller pulvervaskemiddel

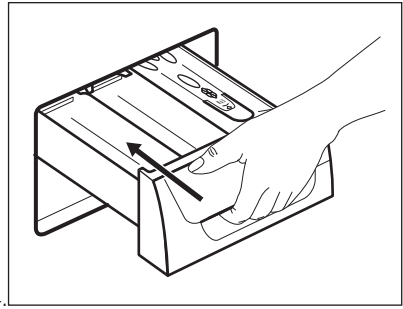
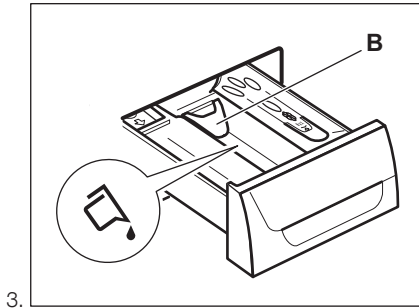
- Placering A for pulvervaskemiddel (fabriksindstilling).
- Placering B for flydende vaskemiddel.




### Når du bruger flydende vaskemiddel:

- Brug hverken geleagtige eller tyktflydende vaskemidler.
- Kom ikke mere væske end det maksimale niveau.
- Indstil ikke forvaskefasen.
- Indstil ikke den udskudte start.







## 9.6 Aktivering af apparatet

Tryk på knappen  for at tænde for apparatet. Der udsendes en tone (hvis det er aktiveret).


## 9.7 Indstilling af program


1. Drej programknappen, og indstil programmet:
  - Den tilsvarende programlampe tændes. Der udsendes en tone (hvis det er aktiveret).
  - Kontrollampen for knappen  blinker.
  - Displayet viser programmets varighed og lamperne for kontrolfaserne.
2. Du kan om nødvendigt ændre centrifugeringstiden og de tilgængelige tilvalg. Når du aktiverer en funktion, tændes lampen for den indstillede funktion.

 Hvis du indstiller noget forkert, viser displayet meddelelsen **Err**.

## 9.8 Starte et program


Tryk på knappen .

- Lampen for knappen  holder op med at blinke og forbliver tændt.
- Lampen for skyllefasen begynder at blinke i displayet.
- Programmet starter, og lugen låses.
- Udtømningspumpen kan køre i en kort periode, når apparatet fyldes med vand.



-  Efter ca. 15 minutter fra start af programmet:
- Apparatet kan justere programmets varighed automatisk afhængigt af mængden af vasketøj.
  - Displayet viser den nye tid til programslut.

## 9.9 Start af et program med senere start

1. Tryk gentagne gange på Delay start, indtil displayet viser den forsinkelse, du vil indstille.

Den tilhørende lampe tændes i displayet .




2. Tryk på :
  - Apparatet starter nedtællingen.
  - Når nedtællingen er slut, starter programmet automatisk.

 Du kan annullere eller ændre indstillingen for den udskudte start, før du trykker på . Sådan annulleres den udskudte start:

- Tryk på  for at sætte apparatet på pause.
- Tryk på Delay start, indtil displayet viser .
- Tryk på  igen for straks at starte programmet.



## 9.10 Annullering af senere start


Sådan annulleres den udskudte start:

1. Tryk på knappen  for at indstille apparatet til pause.  
De tilsvarende lamper blinker.
2. Tryk gentagne gange på knappen Delay start, indtil displayet viser .
3. Tryk på knappen  igen for straks at starte programmet.


## 9.11 Afbrydelse af et program og ændring af tilvalg

Du kan kun ændre visse tilvalg, inden de går i gang.

1. Tryk på .
- Lampen blinker.
2. Ændring af tilvalgene.
3. Tryk på  igen.  
Programmet fortsætter.

-  Hvis apparatet er sluttet til en møntbetjent maskine, kan du kun afbryde et program 5 minutter efter programmets start. Herefter aktiveres børnesikringen automatisk.

## 9.12 Annullering af et ingangværende program

1. Tryk på knappen  i nogle sekunder for at annullere programmet og for at deaktivere apparatet.



### ADVARSEL!

Hvis apparatet allerede har overført vand, forbliver lugen låst.


2. Tryk på den samme knap igen for at aktivere apparatet. Nu kan du indstille et nyt vaskeprogram.



Før der startes et nyt vaskeprogram, tømmes apparatet muligvis for vand. Hvis det er tilfældet, skal du kontrollere, at der stadig er vaskemiddel i beholderen til vaskemiddel. Hvis det ikke er tilfældet, skal du fylde vaskemiddel i igen.


## 9.13 Ved program slut

Apparatet stopper automatisk.

 vises i displayet.




Indikatoren for knappen  slukkes.

Lugen låses op.

1. Åbn lugen.
2. Fjern vasketøjet i apparatet. Sørg for, at tromlen er tom.
3. Luk for vandhanen.
4. Tryk på knappen  i nogle sekunder for at deaktivere apparatet.  
Lad lugen stå på klem for at forhindre mug og lugte.

## 9.14 Automatisk slukningstilvalget

Tilvalget Automatisk slukning deaktiverer automatisk apparatet for at reducere energiforbruget, når:

- Du ikke bruger maskinen i 5 minutter, inden du trykker på knappen .
- Tryk på knappen  igen for at aktivere apparatet.
- Efter 5 minutter fra afslutningen af vaskeprogrammet  
Tryk på knappen  igen for at aktivere apparatet.  
Displayet viser afslutningen på det sidst indstillede program.  
Drej programknappen for at indstille et nyt program.

## 10. RÅD OG TIP

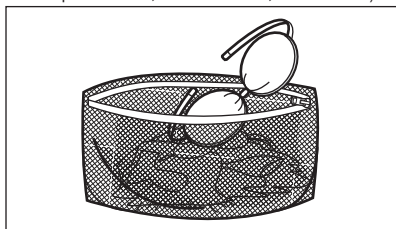


### ADVARSEL!

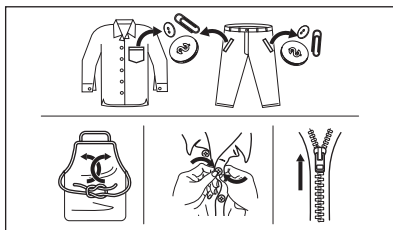
Se kapitlerne om sikkerhed.

### 10.1 Ilægning af vasketøj

- Opdel vasketøjet i: hvidt, kulørt, syntetiske stoffer, finvask og uld.
- Følg vaskeanvisningerne, som findes på vasketøjsmærkerne.
- Undgå at vaske hvidt og kulørt tøj sammen.
- Visse kulørte ting kan blive affarvet ved den først vask. Vi anbefaler, at du vasker dem separat de første gange.
- Vend indersiden udad på flerlagede stoffer, uld og genstande med malede illustrationer.
- Vask og forbehandl genstridige pletter med et velegnet vaskemiddel, inden tøjet lægges i tromlen.
- Pas på med gardiner. Fjern krogene, eller læg gardinerne i en vaskepose eller i et pudebetræk.
- Vask ikke tøj uden sømme eller med snit. Brug en vaskepose til at vaske små og/eller sarte genstande (f.eks. bh'er med bøjle, bæltter, strømpebukser, snøreband, bånd osv).



- En for lille mængde vasketøj kan forårsage problemer med centrifugeringen, hvilket kan føre til for kraftig vibration. Hvis dette sker:
  - afbryd programmet, og åbn lugen (se kapitlet "Daglig brug");
  - gendistribuer mængden manuelt, så genstandene er jævnt fordelt i karret.
  - tryk på ►||-knappen.
- Centrifugeringsfasen fortsætter.
- Knap pudebetræk, luk lynlåse, hægt hægtter, og lås tryklåse. Bind bæltter, snore, snøreband, bånd og andre løse genstande.
- Tøm lommerne, og fold tøjet ud.



### 10.2 Vanskelige pletter

Til nogle pletter er vand og vaskemiddel ikke tilstrækkeligt.

Vi anbefaler, at du forbehandler disse pletter, inden du lægger tøjet i maskinen.

Man kan få specielle pletfjernere. Brug den specielle pletfjerner, der kan anvendes til plet- og stoftypen.

Sprøjt ikke pletfjerner på tøj i nærheden af apparatet, da det er korrosivt for plastikdelene.



### 10.3 Vaskemiddeltypen og -mængde.

Valget af vaskemiddel og brugen af korrekte mængder påvirker ikke kun dine vaskeresultater, men hjælper også med at undgå affald og beskytte miljøet:

- Brug kun vaskemidler og andre behandlinger, der er specielt beregnet til vaskemaskiner: Følg først disse generelle regler:
  - vaskepulver til alle stoftyper undtagen sarte ting. Foretræk vaskepulver med blegemiddel til hvide ting og hygiejnisering af vasketøj,
  - flydende vaskemiddel, helst til vaskeprogrammer med lave temperaturer (60 °C maks.) til alle

stofftyper eller specialmiddel kun til uld.

- Valget og mængden af vaskemiddel vil afhænge af: type stof (finvask, uld, bomuld osv.), tøjets farve, mængdens størrelse, grad af snavs, vasketemperatur og hårdheden af det anvendte vand.
- Følg anvisningerne på pakken af vaskemidlerne eller andre behandlingsmidler uden at overskride det angivne maksimumniveau (**MAX**).
- Undgå at blande forskellige typer vaskemidler.
- Brug mindre vaskemiddel, hvis:
  - Der vaskes mindre tøj.
  - Tøjet kun er let snavset.
  - Der er en stor mængde skum under vask.
- Når du bruger vaskemiddeltabs eller -kapsler, skal du altid lægge dem ind i tromlen, ikke i vaskemiddelskuffen.

**Utilstrækkeligt vaskemiddel kan forårsage:**

- utilfredsstillende vaskeresultater,
- at vaskemængden bliver grå,
- fedtet tøj,
- mug i apparatet.

**For meget vaskemiddel kan forårsage:**

- skumdannelse,
- reduceret vaskeeffekt,
- utilstrækkelig skylning,
- en større indvirkning på miljøet.

## 10.4 Råd om økologi

For at spare vand og energi og for at hjælpe med at beskytte miljøet anbefaler vi, at man følger disse råd:

- **Normalt snavset tøj** kan vaskes uden forvask for at spare vaskemiddel, vand og tid (det beskytter også miljøet!).
- Hvis apparatet fyldes til den **maksimale kapacitet**, der er angivet for hvert program, hjælper det med at reducere energi- og vandforbrug.
- Med tilstrækkelig forbehandling kan man fjerne pletter og begrænset snavs. Derefter kan vasketøjet vaskes ved en lavere temperatur.
- For at bruge den rigtige mængde vaskemiddel bør du se den mængde, der er foreslået af vaskemiddelproducenten, og kontrollere vandets hårdhed i dit husholdningsystem. Se "Vandets hårdhedsgrad".
- Indstil den **maksimale centrifugeringshastighed** for det valgte vaskeprogram, **inden du turrer dit vasketøj i en tørretumbler**. Dette sparer energi under tørring!

## 10.5 Vands hårdhedsgrad

Hvis vandets hårdhedsgrad i dit område er højt eller moderat, anbefaler vi, at du bruger et afkalkningsmiddel til vaskemaskiner. I områder, hvor vandets hårdhedsgrad er lav, er det ikke nødvendigt at bruge skyllemiddel.

Kontakt dit lokale vandværk for at få oplysninger om vandets hårdhedsgrad.

Brug den korrekte mængde skyllemiddel. Følg anvisningerne, som findes på pakningen af produktet.

# 11. VEDLIGEHOLDELSE OG RENGØRING



## ADVARSEL!

Se kapitlerne om sikkerhed.

## 11.1 Periodisk rengøringsplan

Periodisk rengøring hjælper med at forlænge dit apparats levetid.

Efter hver cyklus skal du holde lugen og vaskemiddelskuffen en smule på klem for at få luftcirkulation og tørre fugtigheden inde i apparatet: dette forhindrer skimmel og lugt.

Hvis apparatet ikke bruges i lang tid: luk for vandhanen, og kobl maskinen fra strømforsyningen.

Vejledende periodisk rengøringsplan:

Afkalkning	To gange om året
Vedligeholdelsesvask	En gang om måneden
Rengør lugetætning	Hver anden måned

Rengør tromle	Hver anden måned
Rengør vaskemid- delskuffe	Hver anden måned
Rengør drænings- pumpefilter	To gange om året
Rengør tilløbslan- gen og filteret i ind- løbsventilen	To gange om året

De følgende afsnit forklarer, hvordan du skal rengøre hver del.

## 11.2 Fjernelse af fremmedlegemer



Sørg for, at alle lommer er tomme, og at alle løse elementer er fastgjort, inden du kører programmet. Se 'Ilægning af vasketøj' i 'Råd og tips'.

Fjern eventuelle fremmedlegemer (såsom metalclips, knapper, mønter osv.), som du måske kan finde i lugetætningen, filtrene og tromlen. Se afsnittene 'Lugetætning med dobbelt kantvandlås', 'Rengøring af tromlen', 'Rengøring af dræningspumpen' og 'Rengøring af tilløbslangen og ventilfilteret'. Kontakt om nødvendigt det autoriserede servicecenter, hvis dette ikke hjælper.

## 11.3 Udvendig rengøring

Rengør kun maskinen med sæbe og varmt vand. Tør alle overfladerne helt. Brug ikke skurepuder eller ridsemateriale.



### FORSIGTIG!

Undlad at bruge sprit, opløsningsmidler eller kemiske produkter.



### FORSIGTIG!

Brug ikke metalflader med klorinbaseret rengøringsmiddel.

## 11.4 Afkalkning

Hvis vandets hårdhedsgrad i dit område er højt eller moderat, anbefaler vi, at du bruger et afkalkningsmiddel til vaskemaskiner.

Undersøg regelmæssigt tromlen for at undgå kalkrande og rustpartikler.

For at fjerne rustpartikler må du kun bruge specielle produkter til apparatet. Det skal ske, når der ikke er vasketøj i apparatet.



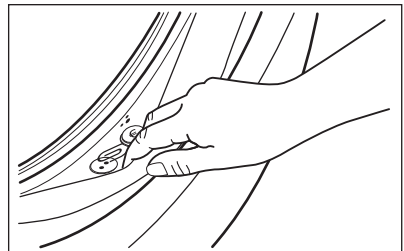
Følg altid anvisningerne, som findes på pakningen af produktet.

## 11.5 Vedligeholdelsesvask

Ved brug af programmer med lave temperaturer er det muligt, at noget af vaskemidlet forbliver i tromlen. Kør regelmæssigt en vedligeholdelsesvask. Det gøres sådan:

- Fjern alt vasketøjet i tromlen.
- Vælg bomuldsprogrammet til den højeste temperatur og tilsæt lidt vaskemiddel.

## 11.6 Lugetætning



Undersøg jævnligt tætningen, og fjern alle genstande fra indersiden.

## 11.7 Rengøring af tromle

Undersøg regelmæssigt tromlen for at undgå kalkrande og rustpartikler. Brug kun specielle produkter til at fjerne rustpartikler fra tromlen.

Vi anbefaler følgende:

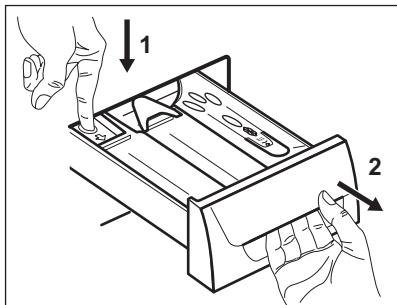
1. Rengør tromlen med et specielt produkt til rustfrit stål.



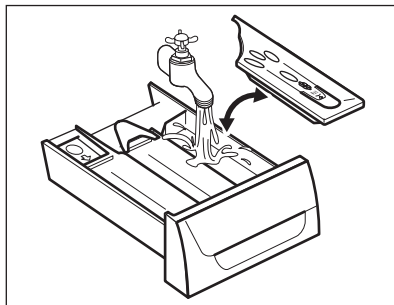
2. Start et kort program til bomuld ved den maksimale temperatur med en lille mængde vaskemiddel.

### 11.8 Rengøring af beholderen til vaskemiddel

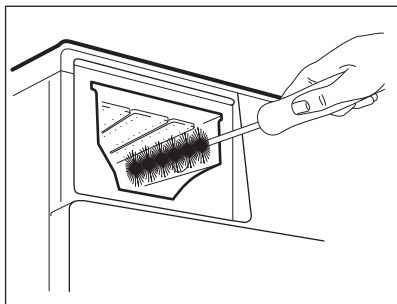
1.



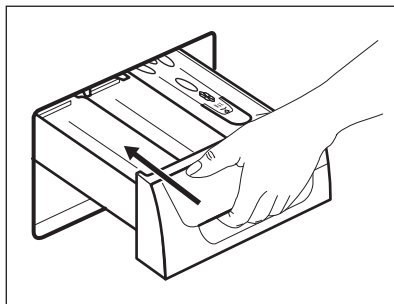
2.






3.



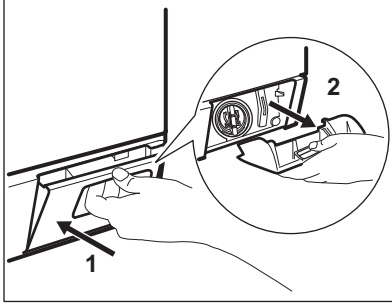
4.



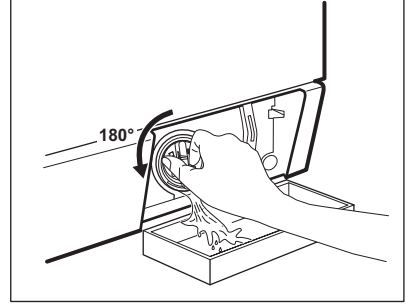
### 11.9 Rengøring af afløbsfilteret

-  Rens ikke afløbsfilteret, hvis vandet i maskinen er varmt.
-  Efterses jævnligt afløbspumpefilteret, og sørg for, at det er rent.
-  Gentag trin 2 og 3, til vandet ikke længere flyder ud.

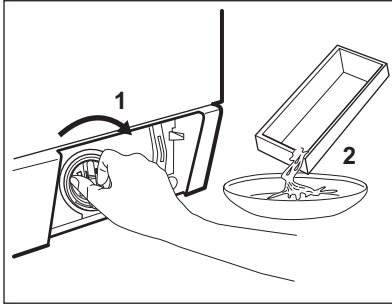
1.



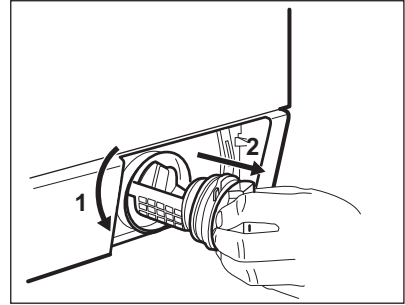
2.



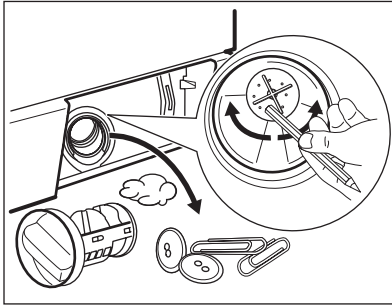
3.



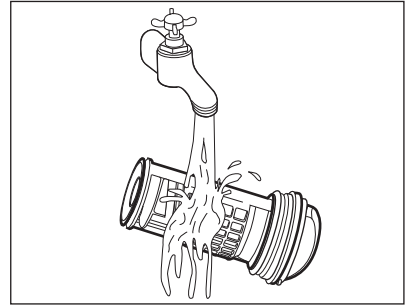
4.



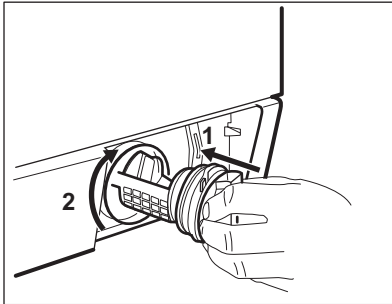
5.



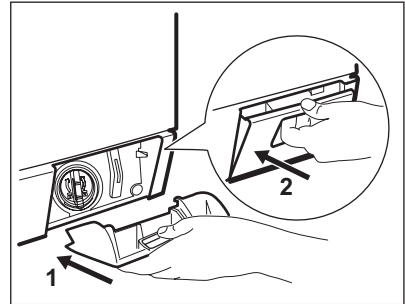
6.



7.



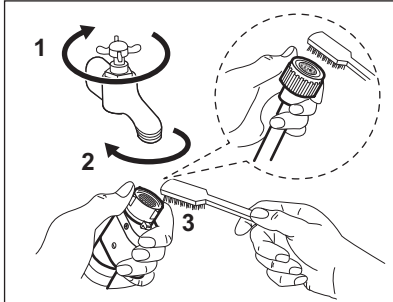
8.



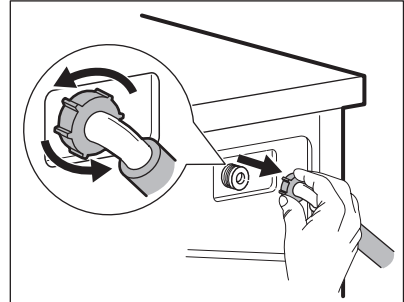
## 11.10 Rengøring af tilløbsslangerne og filtrene i indløbsventilen

Rengør regelmæssigt begge tilløbsslanger (til varmt og koldt vand) og begge ventilfiltre.

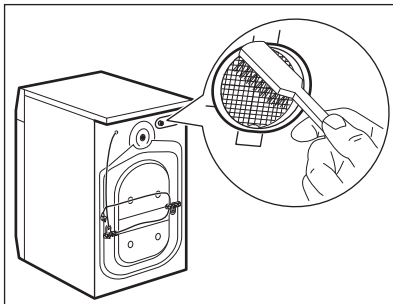
1.



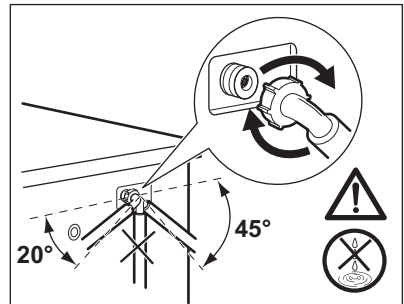
2.



3.



4.



## 11.11 Nødtømning

På grund af en funktionsfejl kan maskinen ikke tømme vandet ud.

Hvis dette sker, skal du udføre trin (1) til (9) i 'Rengøring af afløbsfilteret'. Hvis det er nødvendigt, rengøres pumpen.

Når du tømmer vandet med nødtømningsproceduren, skal du igen aktivere udtømningssystemet:

1. Når du tømmer vandet med nødtømningsproceduren, skal du igen aktivere udtømningssystemet: Kom 2 liter vand i vaskemiddelbeholderens rum til hovedvask.
2. Start programmet for at tømme vandet ud

## 11.12 Frostsikring

Hvis apparatet bliver installeret et sted, hvor temperaturen kan blive mindre end 0 °C, skal du fjerne det resterende vand fra tilløbsslangen og afløbspumpen.

1. Træk stikket ud af stikkontakten.
2. Luk for vandhanen.
3. Læg de to ender af tilløbsslangen i en beholder, og lad vandet løbe ud af slangen.
4. Tøm afløbspumpen. Se nødtømningsproceduren.
5. Når afløbspumpen er tom, sættes tilløbsslangen på igen.

**ADVARSEL!**

Kontroller, at temperaturen er over 0 °C, inden du bruger apparatet igen.

Producenten er ikke ansvarlig for skader forårsaget af lave temperaturer.

## 12. FEJLFINDING

**ADVARSEL!**


Se kapitlerne om sikkerhed.

### 12.1 Alarmkoder og mulige fejl

Maskinen starter ikke, eller den stopper under drift. Prøv først at finde en løsning på problemet (henvis til tabellerne).

**ADVARSEL!**

Sluk for maskinen, før der udføres nogen som helst form for eftersyn.

Ved nogle problemer viser displayet en alarmkode, og -knappen kan blinke kontinuerligt:

Problem	Mulig løsning
<b>E 10</b> Maskinen tager ikke vand ind korrekt.	<ul style="list-style-type: none"> <li>• Kontrollér, at der er åbnet for vandhanen.</li> <li>• Kontrollér, at vandtrykket ikke er for lavt. Kontakt det lokale vandværk for at få disse oplysninger.</li> <li>• Sørg for, at vandhanen ikke er tilstoppet.</li> <li>• Sørg for, at tilløbsslængens og ventilens filtre ikke er tilstoppede. Se "Vedligeholdelse og rengøring".</li> <li>• Kontrollér, at vand-tilløbsslangen ikke er knækket, beskadiget eller bøjet.</li> <li>• Sørg for, at tilløbsslængerne er tilsluttet korrekt.</li> </ul>
<b>E20</b> Maskinen tømmes ikke for vand.	<ul style="list-style-type: none"> <li>• Kontrollér, at vandlåsen ikke er tilstoppet.</li> <li>• Kontrollér, at afløbsslangen ikke er knækket eller bøjet.</li> <li>• Kontrollér, at afløbsfiltret ikke er tilstoppet. Rens filtret om nødvendigt. Se "Vedligeholdelse og rengøring".</li> <li>• Kontrollér, at afløbsslangen er tilsluttet korrekt.</li> <li>• Indstil tømningsprogrammet, hvis du indstiller et program uden tømningsfase.</li> <li>• Indstil tømningsprogrammet, hvis du indstiller en valgmulighed, som slutter med vand i karret.</li> </ul>
<b>E40</b> Maskinens låge er åben eller ikke rigtigt lukket.	<ul style="list-style-type: none"> <li>• Sørg for, at lågen er korrekt lukket.</li> </ul>

<b>E91</b> Intern fejl. Ingen kommunikation mellem maskinens elektroniske elementer.	<ul style="list-style-type: none"> <li>• Programmet sluttede ikke korrekt, og maskinen stoppede for tidligt. Sluk for maskinen, og tænd igen.</li> <li>• Kontakt det autoriserede servicecenter, hvis alarmkoden vises igen.</li> </ul>
<b>E90</b> Strømforsyningen er ustabil.	<ul style="list-style-type: none"> <li>• Vent, indtil strømforsyningen er stabil.</li> </ul>

Sluk og tænd for maskinen, hvis displayet viser andre alarmkoder. Kontakt det autoriserede servicecenter, hvis problemet fortsætter. I tilfælde af et andet problem med vaskemaskinen kan du se tabellerne herunder for mulige løsninger.

Problem	Mulig løsning
Programmet starter ikke.	<ul style="list-style-type: none"> <li>• Kontrollér, at elstikket er tilsluttet stikkontakten.</li> <li>• Sørg for, at maskinens låge er lukket.</li> <li>• Kontrollér, at der ikke er sprunget en sikring i relæet.</li> <li>• Sørg for, at ►   ikke er aktiveret.</li> <li>• Hvis den udskudte start er indstillet, kan du annullere den eller vente på, at nedtællingen er færdig.</li> <li>• Deaktivér børnesikringen, hvis den er aktiveret.</li> <li>• Kontrollér knappens position på det valgte program.</li> </ul>
Maskinen bliver fyldt med vand og tømmes med det samme.	<ul style="list-style-type: none"> <li>• Kontrollér, at afløbsslangen er i den korrekte position. Slangen er muligvis placeret for lavt. Se "Installationsvejledning".</li> </ul>
Centrifugeringen fungerer ikke, eller en vask varer længere end normalt.	<ul style="list-style-type: none"> <li>• Kontrollér, at afløbsfiltret ikke er tilstoppet. Rens filtret om nødvendigt. Se "Vedligeholdelse og rengøring".</li> <li>• Justér tøjet i tromlen manuelt, og start centrifugeringsfasen igen. Dette kan skyldes balanceproblemer.</li> </ul>
Der er vand på gulvet.	<ul style="list-style-type: none"> <li>• Kontrollér, at tilslutningerne til vandslangen er tætte, og at der ikke er nogen lækager.</li> <li>• Kontrollér, at vandtilløbsslangen og/eller afløbsslangen ikke har nogen skader.</li> <li>• Kontrollér, at du bruger det rigtige vaskemiddel og den korrekte mængde.</li> </ul>
Du kan ikke åbne maskinens låge.	<ul style="list-style-type: none"> <li>• Kontrollér, at der ikke er valgt et vaskeprogram, som ender med vand i karret.</li> <li>• Kontrollér, at opvaskeprogrammet er færdigt.</li> </ul>
Maskinen udsender en unormal lyd og vibrerer.	<ul style="list-style-type: none"> <li>• Sørg for, at maskinen er korrekt nivelleret. Se "Installationsvejledning".</li> <li>• Kontrollér, at emballagen og/eller transportboltene er fjernet. Se "Installationsvejledning".</li> <li>• Kom mere vasketøj i tromlen. Tøjmængden kan være for lille.</li> </ul>
Programmet er kortere end den viste tid.	<ul style="list-style-type: none"> <li>• Apparatet beregner en ny tid i henhold til vasketøjsmængden.</li> </ul>

Problem	Mulig løsning
Vaskeresultatet er ikke tilfredsstillende.	<ul style="list-style-type: none"> <li>• Øg mængden af vaskemiddel, eller brug et andet vaskemiddel.</li> <li>• Brug særlige produkter til at fjerne vanskelige pletter, inden du vasker tøjet.</li> <li>• Kontrollér, at du har indstillet den korrekte temperatur.</li> <li>• Reducer mængden af vasketøj.</li> </ul>
Der dannes for meget skum i tromlen under en vaskecyklus.	<ul style="list-style-type: none"> <li>• Reducér mængden af vaskemiddel.</li> </ul>
Efter en vaskecyklus er der rester af vaskemiddel i sæbeskuffen.	<ul style="list-style-type: none"> <li>• Kontrollér, at klappen er placeret det rigtige sted (OP for pulvervaskemiddel – NED for flydende vaskemiddel).</li> <li>• Kontrollér, at du har brugt sæbeskuffen i overensstemmelse med de anvisninger, du har fået i denne vejledning.</li> </ul>
Tromlens lys tænder ikke.	<ul style="list-style-type: none"> <li>• Kontrollér, at lysdioden ikke er sprunget. Kontakt det autoriserede servicecenter for at få den udskiftet.</li> </ul>

Tænd for maskinen, når du har gennemført kontrollen. Programmet fortsætter fra det sted, hvor det blev afbrudt.

Kontakt det autoriserede servicecenter, hvis problemet opstår igen.

De nødvendige oplysninger til servicecenteret er angivet på maskinens typeskilt.

## 13. NØDÅBNING AF LUGE

I tilfælde af strømafbrydelse eller fejl i apparatet forbliver apparatets luge låst. Vaskeprogrammet fortsætter, når strømmen vender tilbage. Hvis lugen forbliver låst i tilfælde af fejl, er det muligt at åbne den vha. funktionen til oplåsning i nødtilfælde.

Inden lugen åbnes:



**FORSIGTIG!**  
Sørg for, at vandtemperaturen og vasketøjet ikke er meget varmt. Vent om nødvendigt, til temperaturen reduceres.




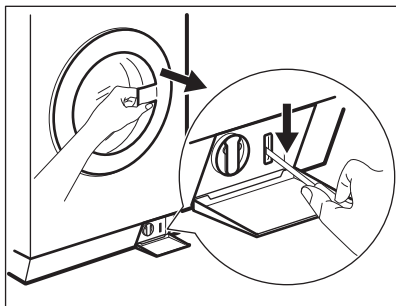
**FORSIGTIG!**  
Sørg for, at tromlen ikke drejer. Vent om nødvendigt, til tromlen holder op med at dreje.



Sørg for, at vandstanden inde i tromlen ikke er for høj. Gå om nødvendigt i gang med en nødtømning (se "Nødtømning" i kapitlet "Vedligeholdelse og rengøring").

Lugen åbnes på flg. måde:

1. Tryk på knappen  for at slukke for apparatet.
2. Træk stikket ud af stikkontakten.
3. Åbn filterklappen.
4. Træk udløseren til oplåsning i nødtilfælde ned én gang. Træk den igen ned, hold den i spænding, og åbn imens apparatets luge.



5. Tag vasketøjet ud og luk derefter apparatets luge.
6. Luk filterklappen.

## 14. FORBRUGSVÆRDIER

### 14.1 Introduktion

- i** Se linket [www.theenergylabel.eu](http://www.theenergylabel.eu) for detaljerede oplysninger om energimærket.
- i** QR-koden på energimærket, der leveres med maskinen, indeholder et link til oplysningerne relateret til apparatets ydelse i EU EPREL-databasen. Opbevar energimærket til reference sammen med brugervejledningen og alle andre dokumenter, der følger med denne maskine. Det er også muligt at finde de samme oplysninger i EPREL ved hjælp af linket <https://eprel.ec.europa.eu> og modelnavnet og produktnummeret, som du finder på skabets typeskilt. Se kapitlet "Produktbeskrivelse" for placering af typeskiltet.

### 14.2 Forklaring

kg	Ilægning af tøj.	h:mm	Programvarighed.
kWh	Energiforbrug.	°C	Temperatur i vasketøjet.
Liter	Vandforbrug.	rpm	Centrifugeringshastighed.
%	Resterende fugt ved slutningen af centrifugeringsfase. Jo højere centrifugeringshastighed, des højere er støjen, og des lavere er den resterende fugt.		

- i** Værdier og programvarighed kan variere afhængigt af forskellige forhold (f.eks. rumtemperatur, vandtemperatur og -tryk, mængdens størrelse og type vasketøj, forsyningsspænding), samt hvis du ændrer standardindstillingen for et program.

### 14.3 I henhold til Kommissionens forordning EU 2019/2023

Eco 40-60-program	kg	kWh	Liter	h:mm	%	°C	o/m <sup>1)</sup>
Hel fyldning	8	1.040	60	3:30	52	42	1351
Halv fyldning	4	0.680	45	2:45	52	36	1351
Kvart fyldning	2	0.420	35	2:45	54	28	1351

1) Maks. centrifugeringshastighed.

Strømforbrug i forskellige tilstande

Slukket (W)	Standby (W)	Udskyd start (W)
0.05	0.05	4.00

Tid til slukket/standbytilstand er maksimum 15 minutter.

### 14.4 Almindelige programmer



Disse værdier er kun vejledende.

Program	kg	kWh	Liter	h:mm	%	°C	o/m <sup>1)</sup>
Koge-/Kulørt <sup>2)</sup> 95 °C	8	2.79	80	2:10	52	85	1400
Koge-/Kulørt 60 °C	8	1.46	70	1:35	52	52	1400
Koge-/Kulørt <sup>3)</sup> 20 °C	8	0.19	70	1:10	52	20	1400
Syntet (Syntetisk) 40 °C	4	0.43	35	1:00	35	40	1200
Mild <sup>4)</sup> 30 °C	4	0.18	50	0:50	35	30	1200
Håndvask 30 °C	2	0.28	55	0:55	30	30	1200

1) Referenceindikator for centrifugeringshastigheden.


2) Velegnet til vask af meget snavsede stoffer.

3) Velegnet til vask af lidt snavsset bomuld.

4) Den udfører også hurtige vaskeprogrammer til let snavsset tøj.



## 15. MILJØHENSYN

Genbrug materialer med symbolet .  
Anbring emballagematerialet i passende  
beholdere til genbrug. Hjælp med at  
beskytte miljøet og menneskelig sundhed  
samt at genbruge affald af elektriske og  
elektroniske apparater. Kasser ikke

apparater, der er mærket med symbolet  
, sammen med husholdningsaffaldet.  
Lever produktet tilbage til din lokale  
genbrugsplads eller kontakt din kommune.

## INNEHÅLL

1. SÄKERHETSINFORMATION.....	35
2. PRODUKTBESKRIVNING.....	40
3. TEKNISKA DATA.....	42
4. KONTROLLPANELEN.....	43
5. FÖRE FÖRSTA ANVÄNDNING.....	45
6. PROGRAM.....	45
7. TILLVALSFUNKTIONER.....	48
8. INSTÄLLNINGAR.....	49
9. DAGLIG ANVÄNDNING.....	50
10. RÅD OCH TIPS.....	54
11. SKÖTSEL OCH RENGÖRING.....	55
12. FELSÖKNING.....	60
13. NÖDÖPPNING AV LUCKAN.....	62
14. FÖRBRUKNINGSVÄRDEN.....	63
15. MILJÖSKYDD.....	65

## VI TÄNKER PÅ DIG

Tack för att du köper en produkt från Electrolux Professional. Du har valt en produkt som kommer med årtionden av yrkeserfarenhet och innovation. Den är genialisk och elegant, och den har den utformats med dig i åtanke. När du än använder den kan du känna dig trygg med att veta att du får fantastiska resultat varje gång.

Välkommen till Electrolux Professional.

Besök vår webbplats [www.electroluxprofessional.com/mypro/](http://www.electroluxprofessional.com/mypro/) för att:



få tips om användning, broschyrer, felsökning, service- och reparationsinformation:



registrera din produkt för bättre service:



köpa tillbehör, förbrukningsvaror och originalreservdelar till din produkt:

## KUNDTJÄNST OCH SERVICE

Använd alltid originalreservdelar.

Ha följande uppgifter till hands när du kontaktar vår auktoriserade serviceverkstad:

Modell, artikelnummer, serienummer.

Informationen står på märkplåten.

⚠ Varning/Försiktighet – Säkerhetsinformation

ℹ Allmän information och tips

🌿 Miljöinformation

Med reservation för ändringar.

## 1. ⚠ SÄKERHETSINFORMATION

Läs noga de bifogade instruktionerna före installation och användning av produkten. Tillverkaren är inte ansvarig för eventuella personskador eller andra skador som uppkommit som ett resultat av felaktig installation eller användning. Förvara alltid bruksanvisningen på en säker och tillgänglig plats för framtida bruk.

### 1.1 Säkerhet för barn och handikappade

- Denna produkt kan användas av barn från 8 års ålder och uppåt, och av personer med nedsatt fysisk, sensorisk eller mental förmåga, samt av personer med bristande erfarenhet och kunskap, om de övervakas eller instrueras beträffande hur produkten används på ett säkert sätt och förstår de risker som är förknippade med användningen.
- Barn mellan 3 och 8 år eller personer med mycket omfattande och komplexa funktionshinder ska inte vara i närheten av produkten om de inte är under uppsikt.
- Barn under 3 år ska inte vistas i närheten av produkten utan ständig uppsikt.
- Låt inte barn leka med produkten.
- Håll allt förpackningsmaterial utom räckhåll för barn och kassera det på lämpligt sätt.
- Förvara rengöringsmedel utom räckhåll för barn.
- Håll barn och husdjur borta från produkten när luckan är öppen.
- Barn får inte utföra städning och underhåll av produkten utan uppsikt.

### 1.2 Installation

- Denna produkt är avsedd för hushållsbruk och kommersiellt bruk.
- Följ installationsinstruktionerna som följer med produkten.
- Ta bort förpackningen och transportbultarna.

- Förvara transportbultarna på ett säkert ställe. Om produkten ska flyttas i framtiden måste de sättas dit igen för att låsa trumman för att förhindra skador på produkten.
- Var alltid försiktig när produkten rör sig eftersom den är tung. Använd alltid skyddshandskar och täckta skor.
- Installera eller använd inte en skadad produkt.
- Se till att produkten är stabil under transporten.
- Se till att produkten har kopplats ur från elförsörjningen under installationen, underhåll och reparationer och inte kan kopplas tillbaka förrän allt arbete har utförts.
- Installera och använd inte produkten på en plats där temperaturen understiger 0 °C eller där den utsätts för väder och vind.
- Se till att alla hälso- och säkerhetsförfordningar följs när produkten installeras i en kommersiell/offentlig miljö.
- Installera inte produkten på en rörlig plattform (t.ex. på ett skepp).
- Golvytan, på vilken produkten ska installeras, måste vara plan, stabil, värmebeständig och ren.
- Kontrollera att luft kan cirkulera mellan produkten och golvet.
- Ventilationsöppningarna i grunden (om tillämpligt) får ej täppas igen av en matta.
- Ställ in fötterna så att det finns tillräckligt utrymme mellan produkten och mattan.
- Installera inte produkten där luckan inte kan öppnas helt.
- Placera inte en behållare för uppsamling av vattenläckage under produkten. Kontakta auktoriserat servicecenter för att kontrollera vilka tillbehör som kan användas.

### 1.3 Elektrisk anslutning

- Produkten måste vara ordentligt jordad. Tillverkaren är inte ansvarig för konsekvenserna vid otillräcklig jordning.

- Använd alltid ett korrekt installerat, stötsäkert och jordat eluttag.
- Se till att de parametrarna på märkskylten överensstämmer med elnätets elektricitet.
- Använd inte grenuttag eller förlängningssladdar.
- Kontrollera så att du inte skadar stickkontakten och nätkabeln.
- Om nätsladden är skadad måste den bytas av tillverkaren, tillverkarens auktoriserade servicecenter eller personer med motsvarande utbildning, för att undvika fara.
- Anslut stickkontakten till eluttaget först vid slutet av installationen. Kontrollera att stickkontakten är åtkomlig efter installationen.
- Ta inte i anslutningssladden eller stickkontakten med våta händer.
- Dra inte i anslutningssladden för att koppla bort produkten från eluttaget. Ta alltid tag i stickkontakten.
- Endast för Storbritannien och Irland: Produkten har en 13 A stickkontakt. Om säkringen i stickkontakten måste bytas ut ska en 13 A ASTA (BS 1362) säkring användas.

## 1.4 Vattenanslutning

- Orsaka inga skador på vattenslangarna.
- Produkten ska anslutas till vattentillförseln med de nya medföljande slanguppsättningarna. Gamla slanguppsättningar får inte återanvändas.
- Före anslutning till nya slangar, slangar som inte använts under en längre tid, där reparationsarbete har utförts eller om nya enheter har monterats (vattenmätare, etc.), ska vattnet rinna en stund tills det är rent och klart.
- Vattentrycket (minimum och maximum) måste vara mellan 0,5 bar (0,05 MPa) och 10 bar (1,0 MPa).
- Kontrollera att det inte finns några synliga vattenläckor under och efter första användningen av maskinen.

## 1.5 Användning

- Ändra inte produktens specifikationer.
- Följ säkerhetsanvisningarna på tvättmedelspaket.
- Följ den angivna maximala tvättmängden 8 kg (se avsnittet "Programöversikt").
- Placera inte brandfarliga produkter eller föremål som är våta med brandfarliga produkter i, i närheten av eller på produkten.
- Kontrollera att du tagit ut alla metallföremål från tvätten.
- Ta inte på luckglaset när ett program är igång. Glaset kan bli hett.

## 1.6 Underhåll och rengöring

- Stäng av produkten och koppla bort den från eluttaget före underhåll.
- Spruta inte vatten eller ånga på produkten för att rengöra den.
- Rengör produkten med en fuktig, mjuk trasa. Använd bara milda rengöringsmedel. Använd inte produkter med slipeffekt, skursvampar, lösningsmedel eller metallföremål.

## 1.7 Invändig belysning



WARNING!

Risk för personskador föreligger.

- Synlig LED-strålning. Titta inte direkt in i strålen.
- Om du vill byta den inre belysningen kontakter du det godkända servicecentret.

## 1.8 Service

- Kontakta ett auktoriserat servicecenter för reparation av produkten. Använd endast originalreservdelar.
- Observera att reparationer som utförs själv eller på ett icke fackmannamässigt sätt kan få säkerhetsmässiga konsekvenser och kan upphäva garantin.

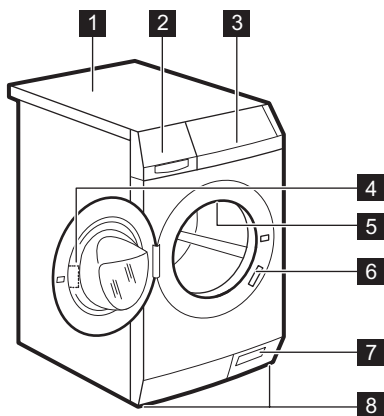
- Följande reservdelar är tillgängliga i 10 år efter att modellen har utgått: motor- och motorborstar, överföring mellan motor och trumma, pumpar, stötdämpare och fjädrar, tvättrumma, trumlager och tillhörande kullager, värmare och värmeelement, inklusive värmepumpar, rörledningar och tillhörande utrustning inklusive slangar, ventiler, filter och vattenstoppar, tryckta kretskort, elektroniska skärmar, tryckomkopplare, termostater och sensorer, programvara och firmware inklusive återställningsprogramvara, lucka, gångjärn till lucka och tätningar, andra tätningar, lucklåsningseenhet, perifera tillbehör för plast såsom tvättmedel. Observera att vissa av dessa reservdelar endast är tillgängliga för professionella reparatörer och att inte alla reservdelar är relevanta för alla modeller.
- När det gäller lampan/lamporna i denna produkt och reservlampor som säljs separat: Dessa lampor är avsedda att tåla extrema fysiska förhållanden i hushållsapparater, såsom temperatur, vibration, fuktighet eller är avsedda att signalera information om produktens driftsstatus. De är inte avsedda att användas i andra produkter eller som rumsbelysning i hemmet.

## 1.9 Avfallshantering

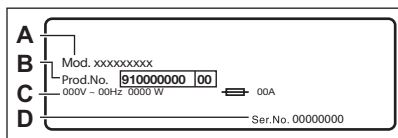
- Koppla loss produkten från eluttaget och vattentillförseln.
- Klipp av elkabeln nära produkten och kassera den.
- Ta bort luckspärren för att förhindra att barn eller husdjur blir instängda i trumman.

## 2. PRODUKTBESKRIVNING

### 2.1 Produktöversikt

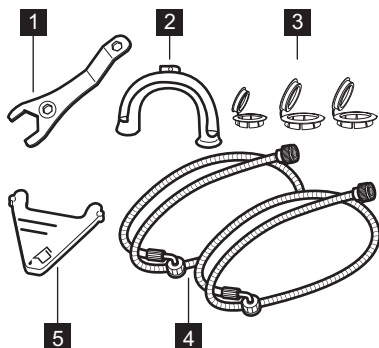


- 1** Bänkskiva
- 2** Tvättmedelsfack
- 3** Kontrollpanel
- 4** Luckhandtag
- 5** Inre belysning
- 6** Typskylt
- 7** Filter för tömningspump och nödöppning av luckan
- 8** Fötter för att få maskinen i nivå



På typskylten finns modellbeteckning (A), produktnummer (B), elektriska märkvärden (C) och serienummer (D).

### 2.2 Tillbehör



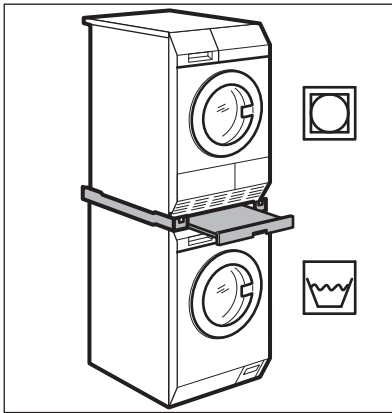
- 1** Skruvnyckel  
För att ta bort transportbultarna.
- 2** Plastbög  
För att ansluta tömningsslangen på kanten av en diskho.
- 3** Plastlock  
För att stänga igen hålen på baksidan av skåpet när transportbultarna tagits bort.
- 4** Tilloppsslangar  
För att ansluta produkten till kall- och varmvattenkranen: slang med blått lock för kallvatten och slang med rött lock för varmvatten.
- 5** Lucka för flytande tvättmedel  
För att minska det flytande tvättmedlets flöde.



## 2.3 Finns att köpa hos närmaste auktoriserade återförsäljare

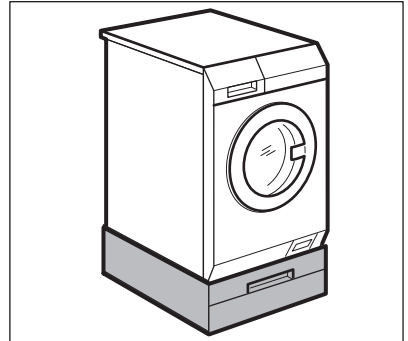
- i** Endast lämpliga tillbehör som godkänts av Electrolux garanterar produktens säkerhetsstandarder. Om icke godkända delar används kommer alla slags anspråk att upphävas.

### Pelarsats



- i** Pelarsatsen kan endast användas med de torktumlare som anges i häftet. Se bifogat häfte. Läs noga igenom anvisningarna som medföljer tillbehöret.

### Piedestal med låda

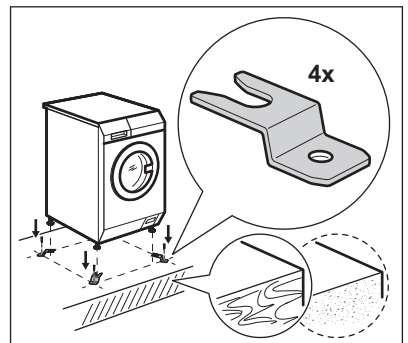


Det är enklare att fylla och ta ut tvätt ur produkten om den ställs på den högre nivån.

Lådan kan användas för förvaring av tvätt, t.ex.: handdukar, rengöringsprodukter med mera.

Läs noga igenom anvisningarna som medföljer tillbehöret.

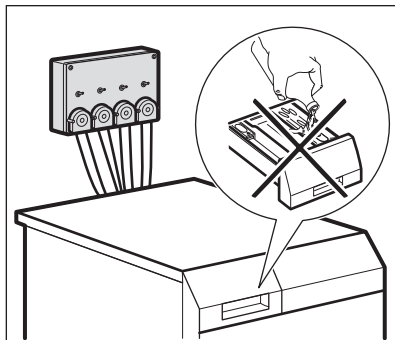
### Förankringssats



Om du installerar produkten på en betongplatta, se till att rätt förankringssats beställs.

Läs noga igenom anvisningarna som medföljer tillbehöret.

## Externt tvättmedelsfack



Det flytande tvättmedlet kan automatiskt fyllas på från ett externt fack.

Läs noga igenom anvisningarna som medföljer tillbehöret.

## 3. TEKNISKA DATA

Dimension	Bredd/Höjd/Totalt djup	59.7 cm /84.7 cm /64.6 cm
Elanslutning	Märkspänning	230 V
	Total effekt	2200 W
	Säkring	10 A
	Frekvens	50 Hz
Skyddslocket ger skydd mot inträngning av fasta partiklar och fukt, med undantag för om lågspänningsutrustningen inte är fuktskyddad		IPX4
Vattentryck	Minsta	0,5 bar (0,05 MPa)
	Högsta	10 bar (1,0 MPa)
Vattentillförsel <sup>1)</sup>		Kallt vatten Varmvatten <sup>2)</sup>
Max tvättmängd	Cotton (Bomull)	8 kg
Centrifugeringshastighet	Max. centrifugvarvtal	1351 rpm

1) Anslut tilloppsslangen till en vattenkran med en 3/4" rörgänga.

2) Se till att temperaturen på varmvattnet i ditt hushållssystem inte är varmare än 60 °C.



Maskinen fungerar även genom att ansluta den enda kallvattenledningen. Se "Varmt och kallt" i avsnittet Tillvalsfunktioner.

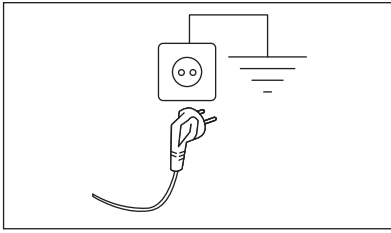
### 3.1 Elektrisk anslutning

I slutet av installationen kan du ansluta nätkontakten till eluttaget.

Typskylten och kapitlet "Tekniska data" anger nödvändiga elektriska klassificeringarna. Se till att de är kompatibla med nätspänningen.

Kontrollera att elnätet i ditt hem klarar den maximala belastning som krävs, även med hänsyn till andra produkter som är anslutna till samma nätkrets i ditt hushåll.

### Anslut maskinen till ett jordat eluttag.



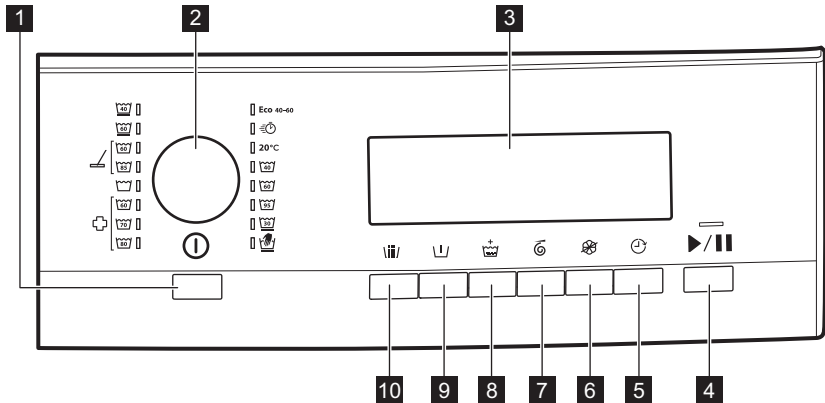
Nätkabeln måste vara lätt att komma åt när maskinen har installerats.

För allt elektriskt arbete som krävs för att installera den här maskinen, kontakta vårt auktoriserade servicecenter.





Tillverkaren ansvarar inte för personskador eller materiella skador som uppstår till följd av att ovanstående säkerhetsåtgärder inte har följts.

## 4. KONTROLLPANELEN

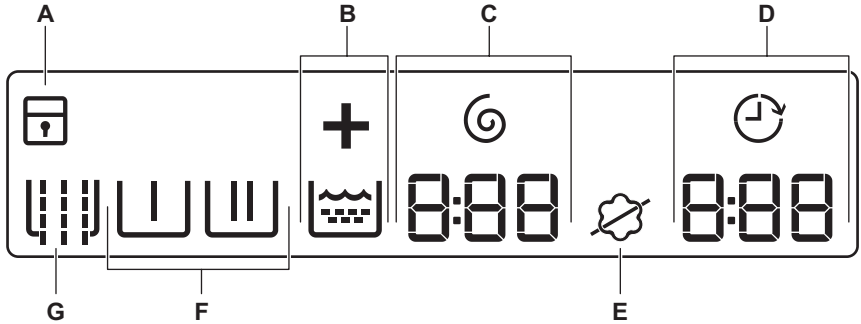
### 4.1 Beskrivning av kontrollpanelen



- 1** Auto Off -knapp 
- 2** Programvred
- 3** Display
- 4**  -knapp 
- 5** Delay start -knapp 
- 6** No softener -knapp 








- 7** Spin time -knapp 
- 8** Extra rinse -knapp 
- 9** Pre wash -knapp 
- 10** Sluice -knapp 

## 4.2 Display



På displayen visas:

A		Barnlåset är aktiverat.
		Barnlåset är inaktiverat.
B		symbolen Extra rinse.  är en symbol som anges sköljningsfasen och + tänds när Extra rinse väljs.
C		Spin time kontrollampa och symbol. Siffran anges minuter och sekunder.
D		kontrollampan Delay start.
	1:25	Programtid När programmet startar minskar programtiden i steg om 1 minut. Siffran anger timmar och minuter.
	2h	Fördröj start När knappen för fördröjd start trycks in visar displayen den fördröjda starttiden
	E20	Larmkoder Om det är fel på produkten visas felkoder på displayen. Se avsnittet Felsökning.
	E r r	Displayen visar det här meddelandet i några sekunder när: <ul style="list-style-type: none"> <li>• Funktionen inte kan ställas in för tvättprogrammet.</li> <li>• Du försöker byta program under pågående program.</li> </ul>
		När programmet är klart.

E		Sköljmedlets symbol: apparaten fyller normalt på sköljmedlet.
		symbolen No softener: programmet fyller inte på sköljmedel.
<p><b>Fassymbolerna</b>          När ett program valts tänds alla symbolerna för faserna som hör samman med programmet.          När programmet startar blinkar bara symbolen för den aktiverade fasen.          När fasen avslutats lyser symbolen med fast sken.</p>		
F		Pre wash-fas
		Tvättfas
		Sköljfas
		Centrifugeringsfas
G		symbolen Sluice

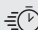





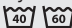

## 5. FÖRE FÖRSTA ANVÄNDNING



1. Se till att alla transportbultar är borttagna.
2. Se till att elektricitet och vatten är anslutet.
3. Håll 2 liter vatten i tvättmedelsfacket för tvättfasen. Då aktiveras tömningssystemet.
4. Håll en liten mängd tvättmedel i facket för tvättfasen.
5. Ställ in och starta ett program för bomull vid högsta temperaturen utan tvätt. Detta tar bort all möjlig smuts från trumman och baljan.

## 6. PROGRAM

### 6.1 Programöversikt

Program Temperaturområde 1)	Max. tvätt- mängd 2)  Referen- svarvtal för centrifug Centrifuge- ringstid	Beskrivning av program (Typ av tvätt och smutsgrad)
Eco 40-60 40 °C <sup>3)</sup>	8 kg 1400 varv/min 540-5 se- kunder	Vit och färgäkt bomull. Normalt smutsad tvätt. Energiförbrukningen minskar och programmets tvättfas förlängs, vilket ger goda tvättresultat.

Program Temperaturområde 1)	Max. tvätt- mängd 2) Referen- svarvtal för centrifug Centrifuge- ringtid	Beskrivning av program (Typ av tvätt och smutsgrad)
 Kall	4 kg 1200 varv/min 120–5 se- kunder	Bomulls- och syntetplagg som är lätt smutsade eller bara har använts en gång.
Vit-/Kulör 	8 kg 1400 varv/min 360–5 se- kunder	Vit bomull Normalt smutsad och lätt smutsad tvätt. <sup>4)</sup>
Vit-/Kulör 	8 kg 1400 varv/min 360–5 se- kunder	Färgad bomull Normalt smutsad och lätt smutsad tvätt. <sup>5)</sup>
Skonsam 	4 kg 1200 varv/min 120–5 se- kunder	Ömtåliga material som akryl, viskos och blanda- de material som måste fintvättas. För normalt och lätt smutsad tvätt.
Handtvätt  	2 kg 1200 varv/min 120–5 se- kunder	Maskintvättbar ylle, handtvättbar ylle och andra material märkta med "Handtvätt"-symbol <sup>6)</sup> .
Syntet 	4 kg 1200 varv/min 120–5 se- kunder	Syntetplagg eller blandade material. Normalt smutsad tvätt.
Mikrofiber 	8 kg 1400 varv/min 240–5 se- kunder	Program för moppar, arbetskläder och special- program för mikrofibrer. Programmet utför en au- tomatisk försköljningsfas.

Program Temperaturområde 1)	Max. tvätt- mängd 2) Referen- svarvtal för centrifug Centrifuge- ringstid	Beskrivning av program (Typ av tvätt och smutsgrad)
Sköljning 	8 kg 1400 varv/min 540–5 se- kunder	För att skölja och centrifugera tvätten. <b>Alla material, förutom ylle och mycket ömtåliga material.</b> Minska centrifugeringshastigheten efter typ av tvätt.
Desinficering 	8 kg 1400 varv/min 360–5 se- kunder	Detta program tar bort dammvalster och liknande mikroorganismer. Programmet utför en automatisk förtvätt.

1) Varmvatten (om det är anslutet) fylls endast på i programmen Normal Eco, Vit-/Kulör, Syntet, Mikrofiber och Desinficering om inställd temperatur är 40 °C eller högre.

2) För ett optimalt resultat rekommenderas max tvättmängd som anges för varje program.

3) Enligt EU-förordning 2019/2023 kan detta program vid 40 °C rengöra normalt smutsig bomullstvätt som deklarerats tvättbar vid 40 eller 60 °C tillsammans.



Se kapitlet "Förbrukningsvärden" för mer information om uppnådd temperatur i tvätten, programtid m.m.

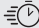
De mest effektiva programmen vad gäller energiförbrukning är i allmänhet sådana som kan köras vid lägre temperatur och med längre programtid.

4) Tvättmedel för vittvätt ska användas.

5) Tvättmedel för kulörtvätt ska användas.

6) Under detta program roterar trumman sakta för skonsam tvättning. Det kan verka som att trumman står still eller roterar felaktigt, men detta är helt normalt för det här programmet.

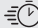

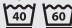
#### Kompatibla programalternativ

Programmet	Sluice	Pre wash	Extra rinse	Spin time	No softener	Delay start
Eco 40-60		■	■	■	■	■
			■	■		■
Vit-/Kulör	■	■	■	■	■	■
Skonsam 30 °C	■	■	■	■	■	■

Programmet	Sluice	Pre wash	Extra rinse	Spin time	No softener	Delay start
Handtvätt				■	■	■
Syntet 40–60 °C	■	■	■	■	■	■
Mikrofiber	■ 1)	■	■	■	■	■
Sköljning			■	■		■
Desinficering	■	■ 1)	■	■	■	■

1) Den här funktionen utförs automatiskt och kan inte tas bort från programmet.

Lämpliga tvättmedel för tvättprogram

Program	Pulvertvätt- medel <sup>1)</sup>	Flytande tvättmedel	Flytande tvättmedel för kulörtvätt	Ömtåliga yl- leplagg	Special
Eco 40-60	▲	▲	▲	--	--
	--	▲	▲	--	--
Vit-/Kulör	▲	▲	▲	--	--
Skonsam 	--	--	--	▲	▲
Handtvätt	--	--	--	▲	▲
Syntet 	▲	▲	▲	--	--
Mikrofiber	--	--	--	--	▲
Desinficering	▲	▲	--	--	▲

1) Vid temperatur över 60 °C rekommenderas pulvertvättmedel.

▲ = Rekommenderas

-- = Rekommenderas ej

## 7. TILLVALSFUNKTIONER

### 7.1 Sluice

Tryck på den här knappen för att lägga till en försköljningsfas utan tvättmedel innan tvättningen.

Motsvarande kontrollampa tänds på .

### 7.2 Pre wash

Med den här funktionen kan du lägga till en förtvättfas till ett tvättprogram.

Använd den här funktionen för hårt smutsad tvätt.

När du ställer in den här funktionen ökar programmets längd.



Motsvarande kontrollampa tänds på .

### 7.3 Extra rinse

Med den här funktionen kan du lägga till några sköljningar till ett tvättprogram.

Använd den här funktionen för personer som är allergiska mot tvättmedel och i områden där vattnet är mjukt.

Motsvarande kontrollampa tänds på  .

### 7.4 Spin time

Genom att trycka på den här knappen kan du minska centrifugeringstiden. Efter att du når den minimala tiden (5 sekunder) startar den om från den maximala tiden igen.


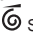
Motsvarande kontrollampa tänds på  .


## 8. INSTÄLLNINGAR

### 8.1 Ljudsignaler

Ljudsignalen låter när:

- Du sätter på produkten.
- Du väljer ett program.
- När du stänger av produkten.
- När du trycker på knapparna.
- När programmet är klart.
- När ett fel har uppstått på produkten.

Avaktivera/aktivera ljudsignalerna genom att trycka på  och  samtidigt i 6 sekunder.

 Om du avaktiverar ljudsignalerna fortsätter de att låta när det är fel på produkten.

### 8.2 Knapplås

Med den här funktionen kan du förhindra att barnen leker med kontrollpanelen.

- För att **aktivera/avaktivera** det här alternativet, tryck på  och  samtidigt tills motsvarande indikator visas på displayen:
  - : Barnlåset är aktiverat.

### 7.5 No softener

Tryck på knappen för att utesluta en påyllning av mjukmedel.



Motsvarande kontrollampa tänds på .

Tryck på knappen igen och mjukmedlet fylls på normalt.



Motsvarande kontrollampa tänds på .


### 7.6 Delay start

Med denna funktion kan du välja en fördröjningstid mellan 30 min och 24 tim för programstart.

Inställningen visas på displayens indikator  .





– : Barnlåset är avaktiverat. Du kan aktivera funktionen:

- Efter att du tryckt på  är alternativen och programvredet låsta.
- Innan du trycker på : kan inte produkten starta.

 Om produkten är ansluten till en myntdriven maskin, aktiveras barnlåset automatiskt 5 minuter efter programstart.

### 8.3 Permanent inställning av extra sköljning

Med den här funktionen kan du ha funktionen för extra sköljning på permanent när du ställer in ett nytt program.

- **Aktivera/avaktivera** funktionen genom att trycka på  och  samtidigt tills  indikatorn  tänds/släcks.

## 9. DAGLIG ANVÄNDNING



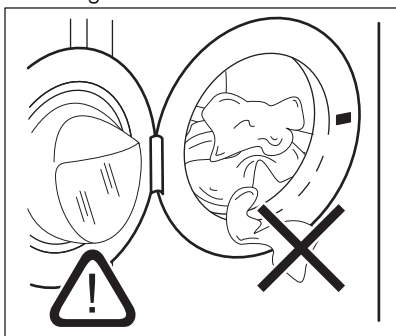
**VARNING!**  
Se Säkerhetsavsnitten.

### 9.1 Lägga i tvätt

1. Dra i luckhandtaget för att öppna lucka
2. Skaka plaggen innan du lägger i dem i maskinen.
3. Lägg in tvätten i trumman, ett plagg i taget.

Lägg inte i för mycket tvätt i trumman.

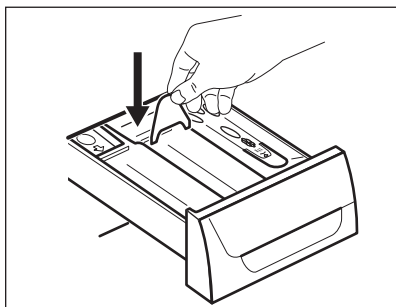
4. Stäng luckan.




**FÖRSIKTIGHET!**

Kontrollera att inget plagg har fastnat mellan tätningen och luckan. Det finns risk för vattenläckage eller att tvätten skadas.

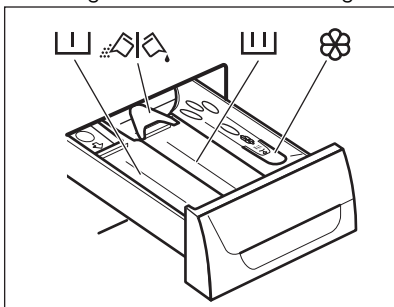
### 9.2 Installering av luckan för flytande tvättmedel



- Öppna tvättmedelsfacket.
- Installera luckan för flytande tvättmedel i facket .

### 9.3 Använda tvättmedel och andra medel

1. Mät upp tvätt- och sköljmedel.
2. Lägg tvättmedlet och sköljmedlet i facken.
3. Stäng tvättmedelslådan försiktigt



## 9.4 Tvättmedelsfack



### FÖRSIKTIGHET!

Använd endast tvättmedel som är avsedda för tvättmaskiner.



Följ alltid anvisningarna på tvättmedelsprodukternas förpackning.



Tvättmedelsfack för förvätsfasen.



Tvättmedelsfack för tvättfasen.



Fack för flytande tillsatser (sköljmedel, stärkelse).



Flik för pulvertvättmedel eller flytande tvättmedel.

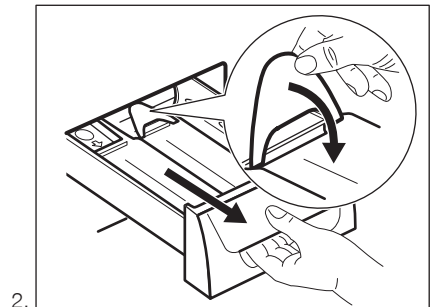
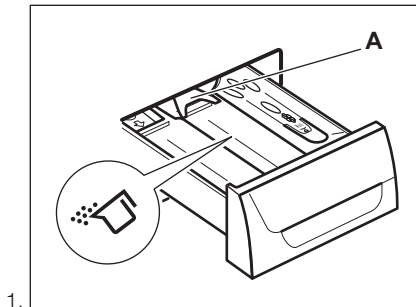
## 9.5 Flytande eller pulvertvättmedel

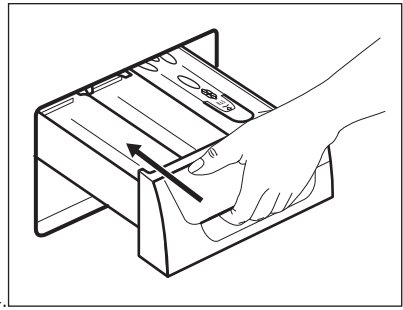
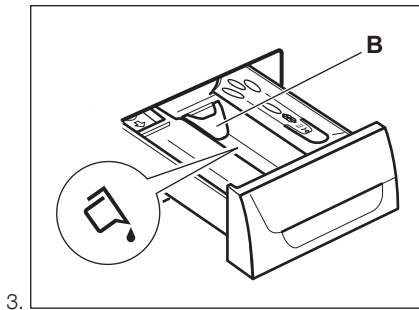
- Position A för pulvertvättmedel (fabriksinställning).
- Position B för flytande tvättmedel.



### När du använder flytande tvättmedel:

- Använd inte geléaktigt eller tjockt flytande tvättmedel.
- Lägg inte i mer flytande tvättmedel än till maxnivån.
- Ställ inte in förvätsfasen.
- Ställ inte in fördröjd start.





## 9.6 Aktivera produkten

Tryck på knappen **I** för att sätta på produkten. En ljudsignal hörs (om aktiverad).

## 9.7 Inställning av program

1. Vrid programväljaren till önskat diskprogram:
  - Motsvarande programlampa tänds. En ljudsignal hörs (om aktiverad).
  - Indikatorlampan för **▶||**-knappen blinkar.
  - Displayen visar programmets varaktighet och programfasernas kontrollampor.
2. Ändra vid behov centrifugerings tiden eller lägg till tillgängliga funktioner. När du aktiverar en funktion visas indikatorn för inställd funktion.

**i** Om du gör ett felaktigt val visar displayen meddelandet **Err**.

## 9.8 Starta ett program

Tryck på **▶||**-knappen.

- Indikatorn för knapp **▶||** slutar blinka och fortsätter lysa med fast sken.
- Indikatorn för programmet som körs börjar blinka på displayen.
- Programmet startar och luckan låses.
- Tömningssumpen kan vara igång en kort tid när produkten fyller på vatten.

- i** Efter ca 15 minuter från programmets start:
- Produkten kan justera programlängden automatiskt efter tvättens vikt.
  - Displayen visar den nya tiden när programmet är klart.

## 9.9 Starta ett program med fördröjd start

1. Tryck på Delay start flera gånger tills önskad fördröjd start visas på displayen.

Tillhörande indikator tänds på displayen **⌚**.




2. Tryck på **▶||**:
  - Produktens nedräkning startar.
  - När nedräkningen är klar startar programmet automatiskt.

**i** Du kan avbryta eller ändra inställningen för den fördröjda starten innan du trycker på **▶||**. Avbryta den fördröjda starten:

- Ställ produkten i pausläge genom att trycka på **▶||**.
- Tryck på Delay start tills displayen visar **0**.
- Tryck på **▶||** en gång till för att starta programmet direkt.



## 9.10 Avbryta fördröjd start


Avbryta den fördröjda starten:

1. Ställ produkten i pausläge genom att trycka på knappen . Motsvarande indikator blinkar.
2. Tryck på knappen Delay start flera gånger tills  visas på displayen.
3. Tryck på knappen  en gång till för att starta programmet direkt.


## 9.11 Avbryta ett program och ändra funktionerna


Du kan bara ändra vissa funktioner innan de satts igång.

1. Tryck på . Kontrolllampan blinkar.
2. Ändra funktionerna.
3. Tryck på  igen. Programmet fortsätter.


-  Om apparaten ansluts till en myntdriven maskin kan du avbryta ett program endast 5 minuter efter programstarten. Efter den här tiden aktiveras barnlåset automatiskt.

## 9.12 Avbryta ett pågående program

1. Tryck på -knappen i några sekunder för att avbryta programmet och stänga av produkten.


-  **WARNING!**  
Produkten har redan tagit in vatten och luckan är låst.


2. Tryck på samma knapp igen för att slå på produkten. Nu kan du ställa in ett nytt tvättprogram.

-  Innan ett nytt program startas kan vattnet tömmas ut ur produkten. I det här fallet måste du kontrollera att det fortfarande finns tvättmedel i tvättmedelsfacket. Om det inte gör det, fyll på tvättmedel igen.


## 9.13 När programmet är klart

Maskinen stannar automatiskt.

 tänds på displayen.


Indikatorn för knapp  slocknar.

Luckan låses upp.

1. Öppna luckan.
2. Ta ut tvätten ur produkten. Kontrollera att trumman är tom.
3. Stäng vattenkranen.
4. Tryck på -knappen i några sekunder för att inaktivera produkten. Låt luckan stå på glänt för att undvika mögelbildning och dålig lukt.

## 9.14 AUTOMATISK AVSTÄNGNING-funktionen

Funktionen AUTOMATISK AVSTÄNGNING stänger automatiskt av produkten för att minska energiförbrukningen när:

- Du inte använder produkten under 5 minuter innan du trycker på knappen .

Tryck på knappen  för att slå på produkten igen.

- Efter 5 minuter från tvättprogrammets slut

Tryck på knappen  för att slå på produkten igen.

Displayen visar slutet för det senast inställda programmet.

Vrid programväljaren för att ställa in ett nytt program.

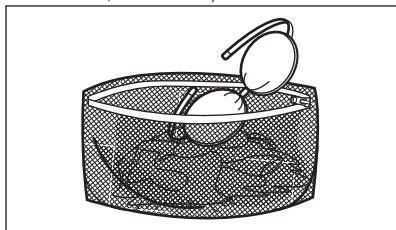
## 10. RÅD OCH TIPS



**VARNING!**  
Se Säkerhetsavsnitten.

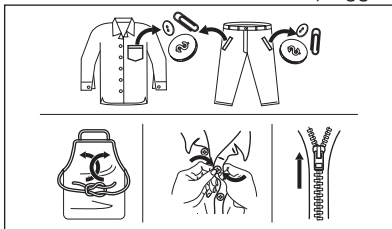
### 10.1 Stoppa i tvätt

- Dela in tvätten i: vittvätt, kulörtvätt, syntetmaterial, ömtåliga material och ylle.
- Följ tvättanvisningarna som finns på tvättmärknigen.
- Tvätta inte vita och färgade plagg tillsammans.
- Vissa färgade plagg kan missfärgas i första tvätten. Vi rekommenderar att du tvättar dem separat de första gångerna.
- Vänd ut och in på flerfärgade plagg, ylle och plagg med tryck.
- Tvätta och förbehandla fläckar med ett specialmedel innan de läggs in i trumman.
- Var försiktig med gardiner. Ta bort hakarna och lägg gardinerna i en tvättpåse eller ett örngott.
- Tvätta inte plagg utan fäll eller med håll i. Använd en tvättpåse för att tvätta små och/eller ömtåliga plagg (t ex bygelbehåar, bälten, strumpbyxor, kosknören, band etc.).



- En mycket liten tvättmängd kan orsaka balansproblem vid centrifugeringsfasen och leda till överdrivna vibrationer. Om det inträffar:
  - avbryt programmet och öppna luckan (se avsnitt "Daglig användning"),
  - omfördela tvätten manuellt så att den är jämnt fördelad i trumman,
  - tryck på ►||-knappen. Centrifugeringsfasen fortsätter.
- Knäpp knapparna på örngott, tryckknappar, och stäng dragkedjor och hakar. Knyt bälten, snören, kosknören, band och andra lösa delar.

- Töm alla fickor och veckla ut plaggen.



### 10.2 Svåra fläckar

Det räcker inte med vatten och tvättmedel för vissa fläckar.

Vi rekommenderar att du förbehandlar dessa fläckar innan du lägger in plaggen i maskinen.

Det finns särskilda fläckborttagningsmedel. Använd ett fläckborttagningsmedel som lämpar sig för typen av fläck och material.

Spraya inte fläckborttagningsmedel på plagg nära maskinen eftersom det är frätande för plastdelar.



### 10.3 Tvättmedelstyp och mängd.

Val av tvättmedel och användning av korrekt mängd påverkar inte bara tvättprestandan utan hjälper också till att undvika avfall och skydda miljön:

- Använd endast tvättmedel och medel som är särskilt avsedda för tvättmaskiner. Först, se följande allmänna regler:
  - pulvertvättmedel för alla typer av material, förutom fintvätt. Pulvertvättmedel med blekmedel är att föredra för vittvätt i 90 grader,

- flytande tvättmedel, helst för tvättprogram med låga temperaturer (max. 60 °C) för alla typer av material, eller specialtvättmedel för endast ylle.
- Vilken typ av och mängden tvättmedel beror på: typ av material (ömtåligt, ylle, bomull osv.), färgen på kläderna, tvättmängden, smutsgraden, tvättemperaturen och vattenhårdheten i din kommun.
- Följ alltid anvisningarna på tvättmedelsförpackningen eller andra produkter utan att överskrida indikerad maxnivå (**MAX**).
- Blanda inte olika sorters tvättmedel.
- Använd mindre tvättmedel när:
  - du tvättar en mindre mängd,
  - tvätten är lätt smutsad,
  - det bildas mycket skum under tvättningen.
- Tvättmedelstabletter eller kapslar ska alltid läggas inuti trumman, inte i tvättmedelsfacket.

#### Otillräckligt med tvättmedel kan ge:

- otillfredsställande tvättresultat,
- tvätten blir grå,
- kläderna blir oljiga,
- det bildas mögel inuti maskinen.

#### För mycket tvättmedel kan ge:

- lödder,
- minskad tvätteffekt,
- otillräcklig sköljning,
- större miljöpåverkan.

## 10.4 Miljötips

För att spara vatten och energi och skydda miljön rekommenderar vi att du följer dessa tips

- **Normalt smutsad tvättkan tvättas utan förtvätt** för att spara tvättmedel, vatten och tid (då skyddar du även miljön!).
- Om man lägger i smutstvätt till **maximal kapacitet som anges för varje program bidrar det till att minska energi- och vattenförbrukningen.**
- Med en bra förbehandling kan fläckar och begränsad smuts avlägsnas och tvätten kan då tvättas vid en lägre temperatur.
- För att använda rätt mängd tvättmedel, se den mängd som tvättmedelsproducenten föreslår och kontrollera vattenhårdheten i din kommun. Se avsnittet "Vattenhårdhet".
- Ställ in **maximal möjlig centrifugeringshastighet** för valt tvättprogram **innan du torkar din tvätt i en torktumlare.** Detta kommer att spara energi under torkningen!

## 10.5 Vattenhårdhet

Om vattenhårdheten där du bor är hög eller medelhög rekommenderar vi att du använder en vattenavhårdare för tvättmaskiner. I områden där vattenhårdheten är mjuk behövs ingen vattenavhårdare.

Kontakta din lokala vattenmyndighet för att ta reda på vattenhårdheten där du bor.

Använd rätt mängd sköljmedel. Följ alltid anvisningarna på förpackningen till produkten.

# 11. SKÖTSEL OCH RENGÖRING



**WARNING!**  
Se Säkerhetsavsnitten.

## 11.1 Periodiskt rengöringsschema

Tack vare periodisk rengöring kommer din produkt att hålla längre.

Låt luckan och tvättmedelsbehållaren vara lite öppna efter varje program för att luft

ska kunna cirkulera och få bort fuktigheten inuti produkten: detta förhindrar mögel och lukt.

Om maskinen inte används under en längre period: sStäng vattenkranen och dra ut stickkontakten ur vägguttaget.

Preliminärt regelbundet rengöringsschema:

Avkalkning	Två gånger per år
------------	-------------------

Underhållstvätt	En gång i månaden
Rengöra lucktätningen	Varannan månad
Rengöra trumman	Varannan månad
Rengöra tvättmedelsfacket	Varannan månad
Rengöra tömningspumpens filter	Två gånger per år
Rengöra tilloppsslangen och ventilfiltret	Två gånger per år

Följande avsnitt förklarar hur varje del ska rengöras.

## 11.2 Ta bort alla främmande föremål



Se till att alla fickor är tömda och alla lösa delar har säkrats innan du kör ett program. Se "Lägga i tvätten" i avsnittet "Råd och tips".

Ta bort alla främmande föremål (som metallklämmor, knappar, mynt osv.) som du kan hitta i luckans gummitätning, filtren och trumman. Se avsnitten "Lucktätning med dubbla lager", "Rengöring av trumman", "Rengöring av tömningspumpen" och "Rengöring av tilloppsslangen och ventilfiltret". Vid behov, kontakta vårt auktoriserade servicecenter.

## 11.3 Utvändig rengöring

Rengör produkten bara med tvål och varmt vatten. Torka alla ytor noga. Använd inga skursvampar eller annat som kan repa materialet.



### FÖRSIKTIGHET!

Använd inte denaturerad sprit, lösningsmedel eller kemiska produkter.



### FÖRSIKTIGHET!

Rengör inte metallytorna med klorinbaserat rengöringsmedel.

## 11.4 Avkalkning

Om vattenhårdenheten där du bor är hög eller medelhög rekommenderar vi att du använder ett avkalkningsmedel för tvättmaskiner.

Undersök trumman regelbundet för att förhindra kalkbildning och rostpartiklar.

Ta bort rostpartiklar endast med specialprodukter för tvättmaskin. Gör detta separat från tvätten.



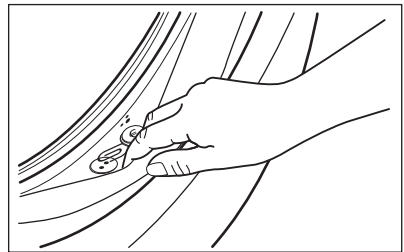
Följ alltid anvisningarna på förpackningen till produkten.

## 11.5 Underhållstvätt

Vid programmen med låg temperatur kan det hända att det blir kvar lite tvättmedel i trumman. Gör en underhållstvättning regelbundet. För att göra detta:

- Ta ut tvätten ur trumman.
- Välj bomullsprogrammet med högsta temperaturen med en liten mängd tvättmedel.

## 11.6 Lucktätning



Undersök tätningen regelbundet och ta bort alla föremål från innerdelen.

## 11.7 Rengöring av trumman

Undersök trumman regelbundet för att förhindra kalkbildning och rostpartiklar. Använd bara specialprodukter för att ta bort rostpartiklar från trumman.

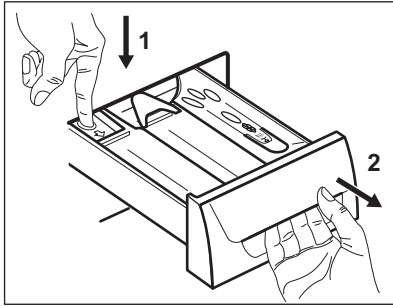
Vi föreslår att du:

1. Rengör trumman med en specialprodukt för rostfritt stål.
2. Starta ett kort program för bomull vid max temperatur med en liten mängd tvättmedel.

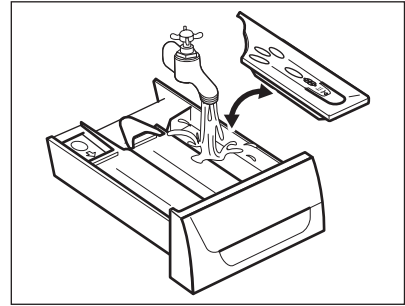


## 11.8 Rengöring av tvättmedelsfacket

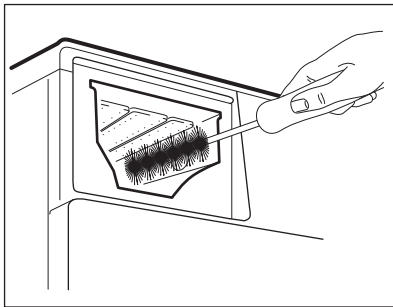
1.



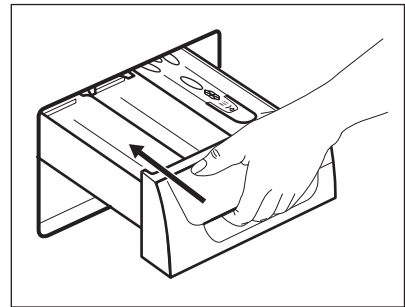
2.



3.



4.



## 11.9 Rengöring av tömningsfiltret



Rengör inte nålfällan om vattnet i produkten är varmt.

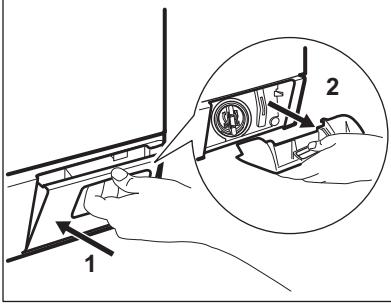


Kontrollera regelbundet tömningspumpsfiltret och se till att det är rent.

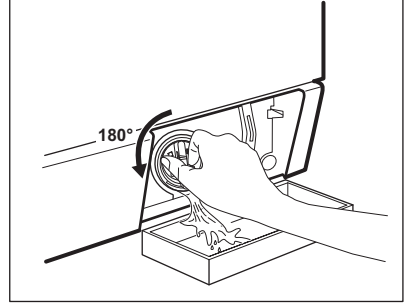


Upprepa steg 2 och 3 tills vattnet slutar rinna.

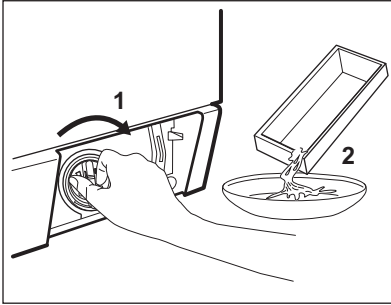
1.



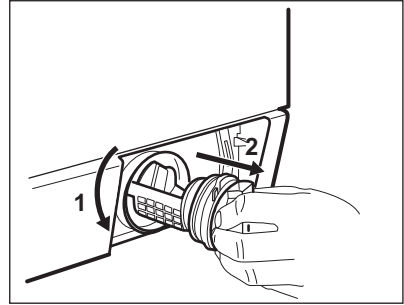
2.



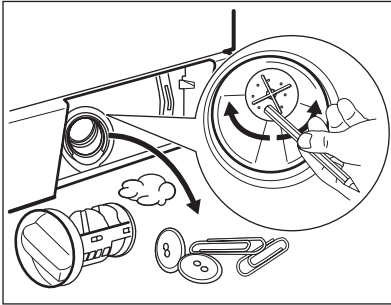
3.



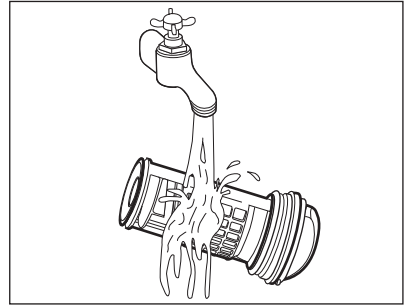
4.



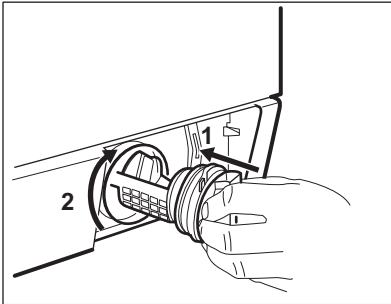
5.



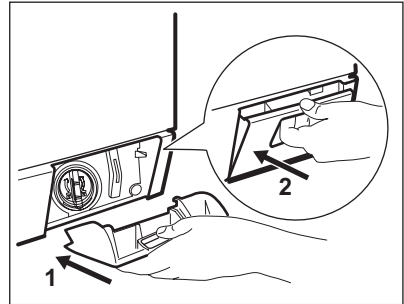
6.



7.



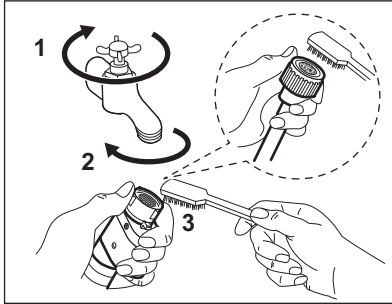
8.



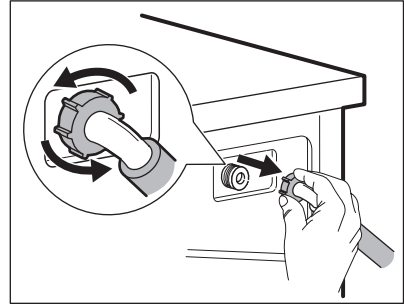
## 11.10 Rengöring av tilloppsslangarna och ventilfiltren

Gör regelbundet rent bägge inloppsslangar (för varm- och för kallvatten) och bägge ventilfilter.

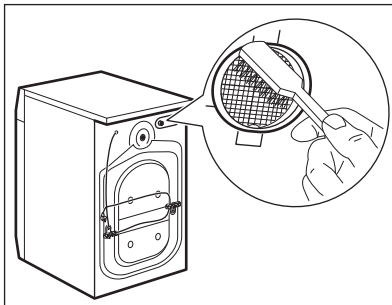
1.



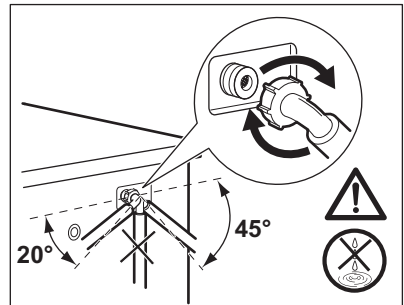
2.



3.



4.



## 11.11 Nödtömning

Produkten kan inte tömma ut vattnet på grund av ett fel.

Om detta händer, gå igenom stegen (1) till (9) i "Rengöring av nålfällan". Rengör pumpen vid behov.

När vattnet tappas ut med nödtömningsproceduren måste tömningssystemet aktiveras igen.

1. När vattnet tappas ut med nödtömningsproceduren måste tömningssystemet aktiveras igen. Häll 2 liter vatten i tvättmedelsfacket för huvudtvätt.
2. Starta programmet för att tömma ut vattnet

## 11.12 Åtgärder vid frysrisk

Om produkten är installerad på en plats där temperaturen kan vara mindre än 0 °C, ta bort det kvarvarande vattnet i tilloppsslangen och tömningspumpen,

1. Koppla bort produkten från eluttaget.
2. Stäng vattenkranen.
3. Placera tilloppsslangens båda ändar i en behållare och låt vattnet rinna ur slangen.
4. Töm tömningspumpen. Se nödtömningsförfarandet.
5. När tömningspumpen är tom, sätt tillbaka tilloppsslangen igen.

**WARNING!**

Se till att temperaturen är över 0 °C innan du använder produkten igen.

Tillverkaren har inget ansvar för de skador som orsakas av låga temperaturer.

## 12. FELSÖKNING

**WARNING!**


Se Säkerhetsavsnitten.

### 12.1 Larmkoder och möjliga fel

Maskinen startar inte eller stannar under drift. Prova först att hitta en lösning på problemet (se tabellerna).

**WARNING!**

Stäng av produkten innan du gör någon kontroll.


Vid vissa problem visar displayen en larmkod och knappen  blinkar kontinuerligt:

Problem	Möjlig lösning
<b>E 10</b> Maskinen fylls inte med vatten.	<ul style="list-style-type: none"> <li>• Kontrollera att vattenkranen är öppen.</li> <li>• Kontrollera att trycket från vattenledningen inte är för lågt. Kontakta lokal vattenleverantör för information om detta.</li> <li>• Kontrollera att vattenkranen inte är igentäppt.</li> <li>• Kontrollera att filtren i tilloppsslangarna och filtren i ventilerorna inte är igentäppta. Se "Underhåll och rengöring".</li> <li>• Kontrollera att tilloppsslangen inte är böjd, skadad eller vriden.</li> <li>• Kontrollera att kopplingarna till tilloppsslangarna är korrekt anslutna.</li> </ul>
<b>E20</b> Maskinen tömmer inte ut vattnet.	<ul style="list-style-type: none"> <li>• Kontrollera att avloppsmuffen inte är igentäppt.</li> <li>• Kontrollera att avloppsslangen inte är böjd eller vriden.</li> <li>• Kontrollera att tömningsfiltret inte är igentäppt. Rengör filtret vid behov. Se "Underhåll och rengöring".</li> <li>• Kontrollera att kopplingarna till tömnings slangarna är korrekt anslutna.</li> <li>• Ställ in tömningsprogrammet om du ställer in ett program utan tömningsfas.</li> <li>• Ställ in tömningsprogrammet om du väljer en funktion som lämnar vattnet kvar i maskinen.</li> </ul>
<b>E40</b> Maskinluckan är öppen eller är inte ordentligt stängd.	<ul style="list-style-type: none"> <li>• Kontrollera att luckan är ordentligt stängd.</li> </ul>

<b>E91</b> Internt fel. Ingen kommunikation mellan produktens elektriska delar.	<ul style="list-style-type: none"> <li>• Programmet avslutades inte ordentligt eller stoppades för tidigt. Stäng av maskinen och sätt på den igen.</li> <li>• Om larmkoden visas igen, kontakta ett auktoriserat servicecenter.</li> </ul>
<b>E90</b> Strömförsörjningen är instabil.	<ul style="list-style-type: none"> <li>• Vänta tills nätspänningen är stabil.</li> </ul>

Avaktivera och aktivera maskinen om andra felkoder visas på displayen. Kontakta det auktoriserade servicecentret om problemet fortsätter.

Vid ett annat problem med tvättmaskinen, se tabellen nedan för möjliga lösningar.

Problem	Möjlig lösning
Programmet startar inte.	<ul style="list-style-type: none"> <li>• Se till att stickkontakten sitter ordentligt i eluttaget.</li> <li>• Kontrollera att maskinens lucka är stängd.</li> <li>• Kontrollera att alla säkringarna i säkringslådan är hela.</li> <li>• Kontrollera att  har valts.</li> <li>• Om fördröjd start är inställd avbryter du den inställningen eller väntar tills nedräkningen är slut.</li> <li>• Avaktivera Barnlås-funktionen om den är på.</li> <li>• Kontrollera vredets läge på det valda programmet.</li> </ul>
Maskinen fylls med vatten och töms omedelbart.	<ul style="list-style-type: none"> <li>• Kontrollera att tömningsslangen är i rätt läge. Slangen kan vara för lågt ställd. Se "Installationsanvisningarna".</li> </ul>
Centrifugeringsfasen fungerar inte eller tvättprogrammet varar längre än normalt.	<ul style="list-style-type: none"> <li>• Kontrollera att tömningsfiltret inte är igentäppt. Rengör filtret vid behov. Se "Underhåll och rengöring".</li> <li>• Justera plaggen manuellt i trumman och starta centrifugeringsfasen igen. Detta problem kan orsakas av balansproblem.</li> </ul>
Det finns vatten på golvet.	<ul style="list-style-type: none"> <li>• Kontrollera att kopplingarna i vattenslangarna är täta och att inget vattenläckage förekommer.</li> <li>• Kontrollera att tilloppsslangen och tömningsslangen inte är skadade.</li> <li>• Kontrollera att du använder rätt tvättmedel och rätt mängd.</li> </ul>
Du kan inte öppna luckan.	<ul style="list-style-type: none"> <li>• Se till att du inte har valt ett tvättprogram som avslutas med vatten i trumman.</li> <li>• Kontrollera att tvättprogrammet är klart.</li> </ul>
Maskinen avger ett konstigt ljud och vibrerar.	<ul style="list-style-type: none"> <li>• Kontrollera att maskinen står plant. Se "Installationsanvisningarna".</li> <li>• Kontrollera att förpackningen och/eller transportbultarna är borttagna. Se "Installationsanvisningarna".</li> <li>• Lägg i mer tvätt i trumman. Du kan ha lagt i för liten tvättmängd.</li> </ul>

Problem	Möjlig lösning
Programmet är kortare än den tid som visas.	<ul style="list-style-type: none"> <li>Maskinen beräknar en ny tid baserat på inlagd tvättmängd.</li> </ul>
Tvättresultaten är inte tillräckligt bra.	<ul style="list-style-type: none"> <li>Öka mängden tvättmedel eller använd ett annat tvättmedel.</li> <li>Använd specialprodukter för att ta bort svåra fläckar innan du kör igång tvättprogrammet.</li> <li>Kontrollera att du ställt in rätt temperatur.</li> <li>Minska tvättmängden.</li> </ul>
För mycket skum i tvättrumman under tvättprogrammet.	<ul style="list-style-type: none"> <li>Minska mängden tvättmedel.</li> </ul>
Det finns tvättmedelsrester i tvättmedelsfacket efter tvätt.	<ul style="list-style-type: none"> <li>Se till att spaken är i rätt läge (UPP för pulvertvättmedel – NER för flytande tvättmedel).</li> <li>Se till att du har använt tvättmedelsfacket i enlighet med instruktionerna i den här användarmanualen.</li> </ul>
Trumbelysningen tänds inte.	<ul style="list-style-type: none"> <li>Kontrollera att LED-lampan inte är trasig. Om du vill byta den, kontakta ett auktoriserat servicecenter.</li> </ul>

Sätt på maskinen efter kontrollen. Programmet fortsätter från den punkt där det avbröts.

Kontakta ett auktoriserat servicecenter om problemet uppstår igen.

Nödvändig information för servicecentret finns på märkskylten.

## 13. NÖDÖPPNING AV LUCKAN

Produktens lucka förblir stängd vid strömavbrott eller produktfel. Tvättprogrammet fortsätter när strömmen återställs. Om luckan förblir låst vid fel kan den öppnas med nödupplåsningfunktionen.

Innan luckan öppnas:



### FÖRSIKTIGHET!

Kontrollera att vattentemperaturen och tvätten inte är varm. Vänta tills de svalnat vid behov.




### FÖRSIKTIGHET!

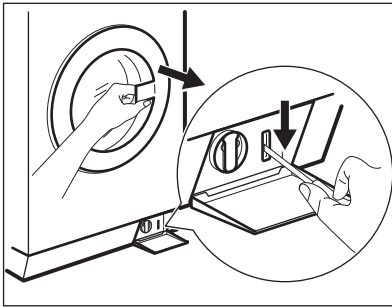
Kontrollera att trumman inte snurrar. Vänta tills trumman slutat snurra.



Kontrollera att vattennivån i trumman inte är för hög. Fortsätt med nödtömning vid behov (se "Nödtömning" i avsnittet "Skötsel och rengöring").

Gör enligt följande för att öppna luckan:

- Tryck på knappen  för att stänga av produkten.
- Koppla bort produkten från eluttaget.
- Öppna filterluckan.
- Dra nödlåsningssavtryckaren nedåt en gång. Dra den nedåt igen, håll den tätt intill, och öppna under tiden luckan.



5. Ta ut tvätten och stäng sedan produktens lucka.
6. Stäng filterluckan.

## 14. FÖRBRUKNINGSVÄRDEN

### 14.1 Inledning

- i** Se länken [www.theenergylabel.eu](http://www.theenergylabel.eu) för mer närmare information om energimärkning.
- i** QR-koden på energimärkningsetiketten som medföljer produkten innehåller en webblänk till information gällande maskinens prestanda i EU EPREL-databasen. Förvara energimärkningsetiketten tillsammans med bruksanvisningen och alla andra dokument som medföljer denna produkt. Det går också att hitta samma information i EPREL med länken <https://eprel.ec.europa.eu> och modellnamnet och produktnumret som du hittar på produktens typskylt. Se kapitlet "Produktbeskrivning" angående typskyltens placering.

### 14.2 Teckenförklaring

kg	Tvättmängd.	h:mm	Programtid.
kWh	Energiförbrukning.	°C	Tvättens temperatur.
Liter	Vattenförbrukning.	rpm	Centrifughastighet.
%	Återstående fukt efter centrifugering. Ju högre centrifughastighet man väljer desto högre blir ljudnivån och desto lägre blir mängden kvarvarande fukt i tvätten.		

- i** Värden och programtider kan variera beroende på olika förhållanden (t.ex. rumstemperatur, vattentemperatur och tryck, storlek och typ av tvätt, matningsspänning) och även om standardinställningarna för ett program ändras.

### 14.3 Enligt EU-kommissionens förordning EU 2019/2023

Eco 40-60 program	kg	kWh	Liter	h:mm	%	°C	rpm <sup>1)</sup>
Full maskin	8	1.040	60	3:30	52	42	1351
Halvfull maskin	4	0.680	45	2:45	52	36	1351
Kvartsfull maskin	2	0.420	35	2:45	54	28	1351

1) Max centrifughastighet.

Strömförbrukning i olika lägen

Av (W)	Standby (W)	Fördröjd start (W)
0.05	0.05	4.00
Tid till "Off"/"Standby"-läge är max 15 minuter.		

### 14.4 Vanliga program



Dessa värden är endast indikerande.

Program	kg	kWh	Liter	h:mm	%	°C	rpm <sup>1)</sup>
Vit-/Kulör <sup>2)</sup> 95 °C	8	2.79	80	2:10	52	85	1400
Vit-/Kulör 60 °C	8	1.46	70	1:35	52	52	1400
Vit-/Kulör <sup>3)</sup> 20 °C	8	0.19	70	1:10	52	20	1400
Syntet 40 °C	4	0.43	35	1:00	35	40	1200
Skonsam <sup>4)</sup> 30 °C	4	0.18	50	0:50	35	30	1200
Handtvätt 30 °C	2	0.28	55	0:55	30	30	1200

1) Referensindikator på centrifughastighet.


2) Lämpligt för mycket smutsig tvätt.


3) Lämpligt för lätt smutsad bomull.

4) Det fungerar också som ett snabbt tvättprogram för lätt smutsad tvätt.



## 15. MILJÖSKYDD

Återvinn material med symbolen .  
Återvinn förpackningen genom att placera den i lämpligt kärl. Bidra till att skydda vår miljö och vår hälsa genom att återvinna avfall från elektriska och elektroniska produkter. Släng inte produkter märkta

med symbolen  med hushållsavfallet. Lämna in produkten på närmaste återvinningsstation eller kontakta kommunkontoret.







Electrolux Professional S.p.A.  
Viale Treviso, 15 -33170 Pordenone  
Italy

[www.electroluxprofessional.com/mypro/](http://www.electroluxprofessional.com/mypro/)